

# PARKER C100

**modulo**

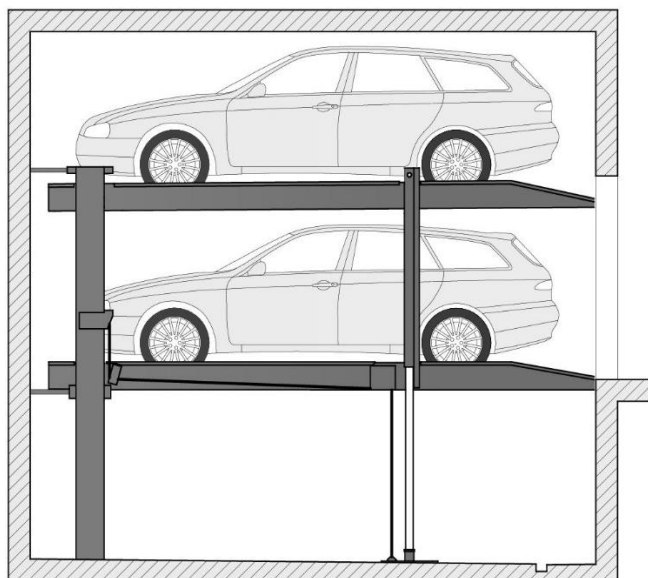
Platforma parkingowa niezależna



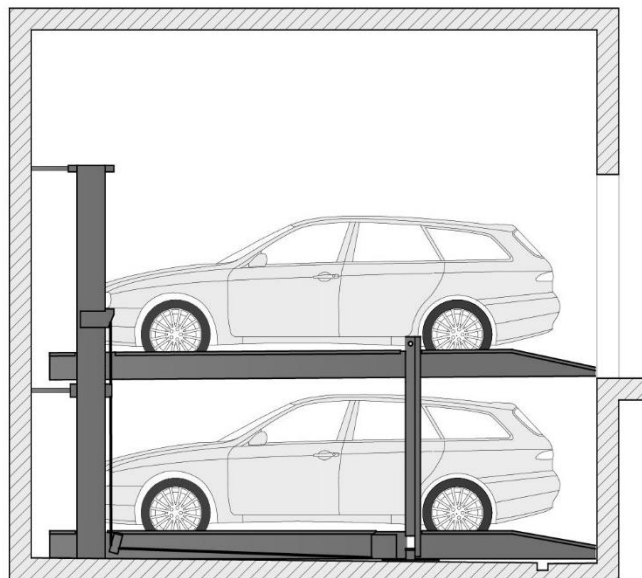
System parkingowy oferujący dwa (wersja SINGLE) lub cztery (wersja DUAL) miejsca postojowe, przeznaczony do zabudowy w garażach obiektów mieszkalnych, biurowych lub hotelowych. Platforma, po aktywowaniu panelu sterowania specjalnym kluczem, porusza się w górę i w dół na zasadzie „przytrzymaj, by uruchomić”. Parkowanie odbywa się w sposób niezależny, czyli wjazd i wyjazd na każde z miejsc parkingowych jest możliwy bez względu na zajętość pozostałych miejsc na systemie. Ukosowane profile boczne, łagodny najazd pokryty blachą łożkową, jednolita powierzchnia podłóg pozbawiona poprzecznych wystających z niej progów, regulowany odbój koła pozwalają w łatwy sposób wjechać na platformę oraz dopasować optymalną pozycję parkowania, ze względu na długość auta lub garażu. Dzięki szybkości działania i wygodzie sterowania, używanie systemu Parker C100 jest bardzo komfortowe.

## UŻYTKOWANIE PLATFORMY

Wjazd na dolne miejsca parkingowe lub wyjazd z niego



Wjazd na górne miejsca parkingowe lub wyjazd z niego



## ZALETY PRODUKTU

Najazd górny (1) wykonano z antypoślizgowej blachy łożkowej. Wjazd na platformę o takiej budowie jest płynny nawet przy mokrych oponach.

Unikalny kształt profili wzdłużnych (2) izoluje ostro zakończone połączenia śrubowe poszycia platformy. W porównaniu do standardowych konstrukcji ze śrubami odsłoniętymi chroni użytkowników przed potencjalnymi urazami.

Odbój pod koło z płynną nastawą położenia (6) oraz regulowana długość platformy (3) pozwalają wykorzystać całą dostępną przestrzeń gniazda, a tym samym na parkowanie szerokiej gamy pojazdów.

Wydłużony i obniżony profil boczny (4) przy wjeździe na platformę znacząco zmniejsza ryzyko uszkodzeń zderzaków i progów pojazdów nawet podczas nieprecyzyjnego manewru parkowania. Spawana, trwała konstrukcja w porównaniu do rozwiązań lekkich, skręcanych gwarantuje, że sam profil nie ulegnie uszkodzeniu. Gładkie, zaokrąglone zakończenie profilu (4, 5) pozbawionego wystających, ostrych elementów chroni również opony pojazdów przed ewentualnymi uszkodzeniami.

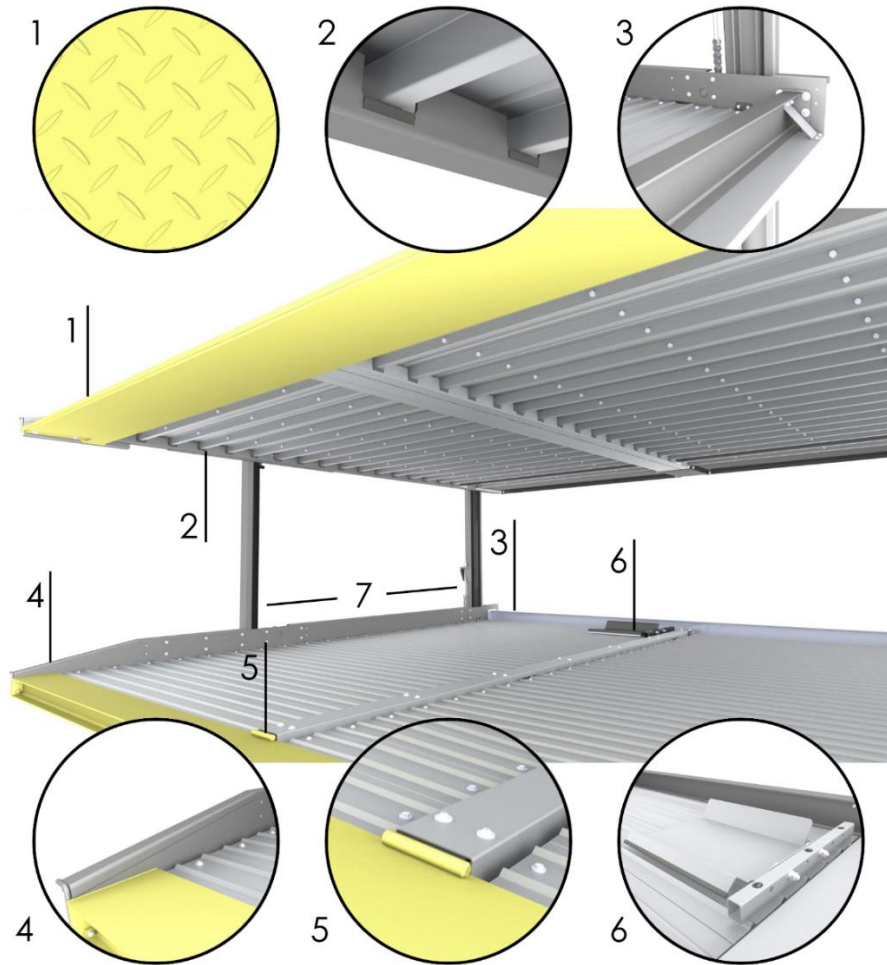
Układ czterech, rozsuniętych kolumn (7) to dodatkowe miejsce na szersze otwarcie drzwi pojazdu zapewniające większy komfort w codziennym użytkowaniu.

Urządzenie umożliwia standardowo parkowanie pojazdów do 2200kg (obciążenie koła 550kg). Możliwe jest również dostarczenie platformy w wersji dla samochodów do 2600 kg. Rosnące masy własne samochodów, dodatkowe wyposażenie czy bagaż mogą sprawić, że w najbliższej przyszłości mniejsze nośności okażą się niewystarczające. Na platformie Modulo zaparkujesz swój obecny, jak i przyszły samochód.

# PARKER C100

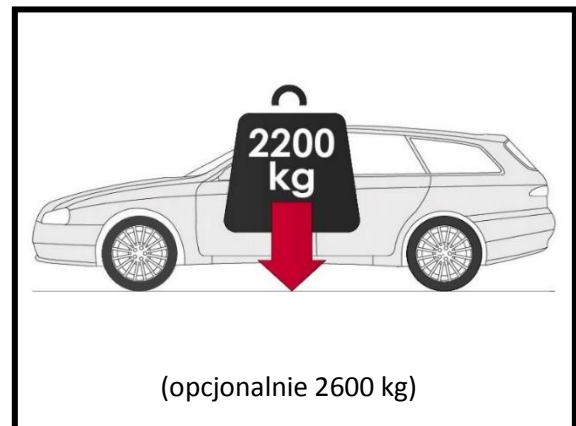
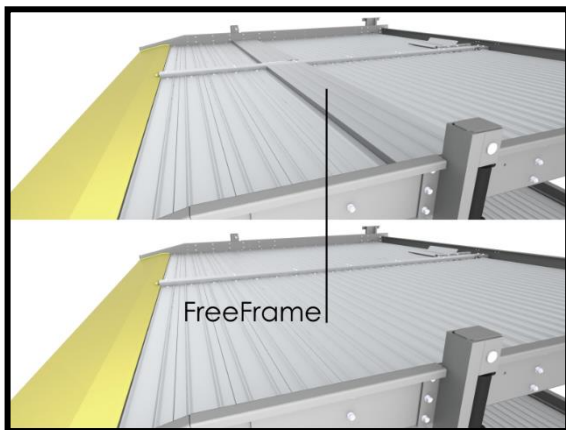
**modulo**

Platforma parkingowa niezależna

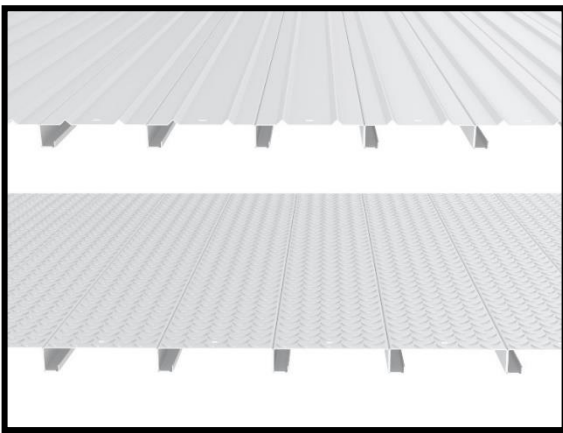


System Modulo **FreeFrame** ułatwia codzienne parkowanie przez usunięcie z drogi użytkownika zbędnych barier. W przeciwieństwie do popularnych rozwiązań specjalna rama urządzenia pozbawiona jest poprzecznej belki działającej jak krawężnik na drodze pojazdu.

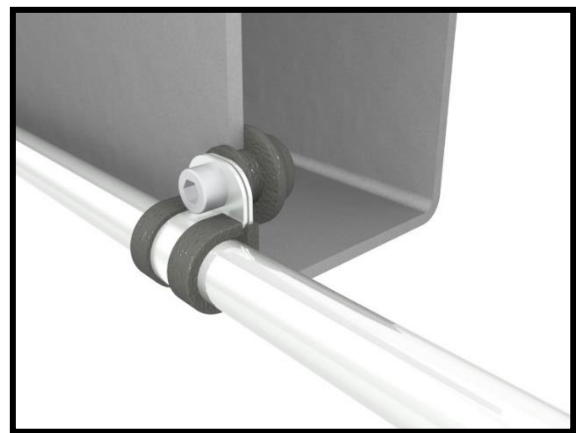
Urządzenie umożliwia standardowo parkowanie pojazdów do **2200kg** (obciążenie koła 550kg). Opcjonalnie, możliwe jest dostarczenie wersji platformy dla samochodów do 2600 kg. Rosnące masy własne samochodów, dodatkowe wyposażenie czy bagaż mogą sprawić, że w najbliższej przyszłości mniejsze nośności okażą się niewystarczające. Na platformie Modulo zaparkujesz swój obecny, jak i przyszły samochód.



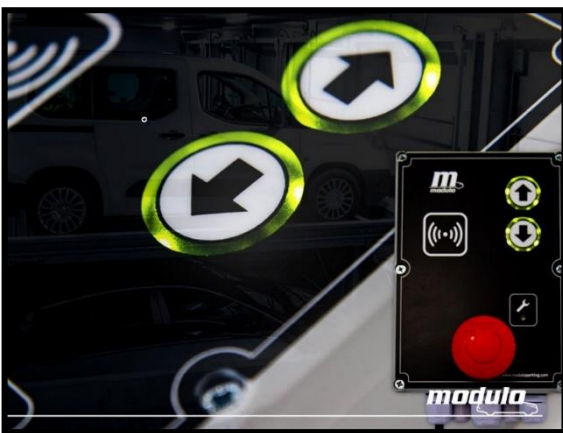
Ciągła i jednolita powierzchnia użytkowa platformy zbudowanej z profili jezdnych Modulo, w przeciwieństwie do popularnych posyć z blach trapezowych jest pozbawiona dużych nierówności i poprzecznych zagłębień. Znacząco podnosi to komfort poruszania się po platformie. Dodatkowo panele jezdne są ocynkowane ogniowo dopiero po obróbce mechanicznej, aby zapewnić ochronę antykorozyjną na wszystkich ich krawędziach i powierzchniach. Zintegrowane z każdym panelem rynny odprowadza wodę z platformy do rynien w belkach wzdłużnych, a następnie na zewnętrzne naroża platform. Opcjonalnie profile jezdne mogą zostać wykonane z antypoślizgowej blachy łożkowej.



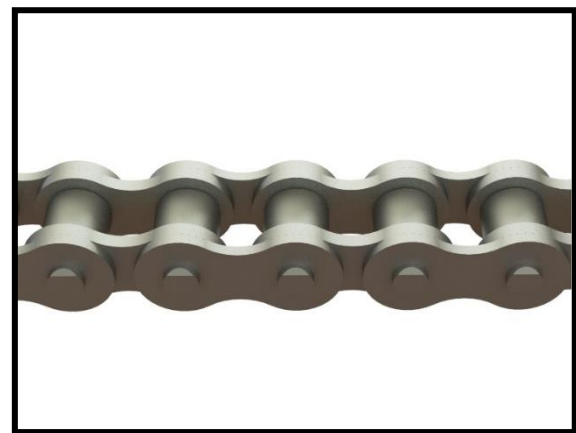
Elementy hydrauliczne zamocowane w sposób zwiększający komfort użytkowania. Parametry akustyczne poprawiono przez zastąpienie standardowych plastikowych mocowań, tłumiącymi drgania obejmami metalowo-gumowymi. Sama instalacja rurowa została również w całości wyniesiona poza światło platformy w którym porusza się użytkownik.



Nowoczesny układ sterujący platformą zastępuje tradycyjny klucz patentowy kartą zbliżeniową lub aplikacją na telefon (Android/iOS) i z wygodnymi, dwukolorowo podświetlanymi przyciskami. Kolor informuje użytkownika o dostępnych w danym momencie kierunkach ruchów wynikających z ewentualnej pracy sąsiednich urządzeń podłączonych do wspólnego zasilacza hydraulicznego.



Łańcuchy zastosowane w systemie parkingowym Modulo Parker C-100 posiadają czterokrotny współczynnik bezpieczeństwa względem najniekorzystniejszego przypadku obciążenia platformy.

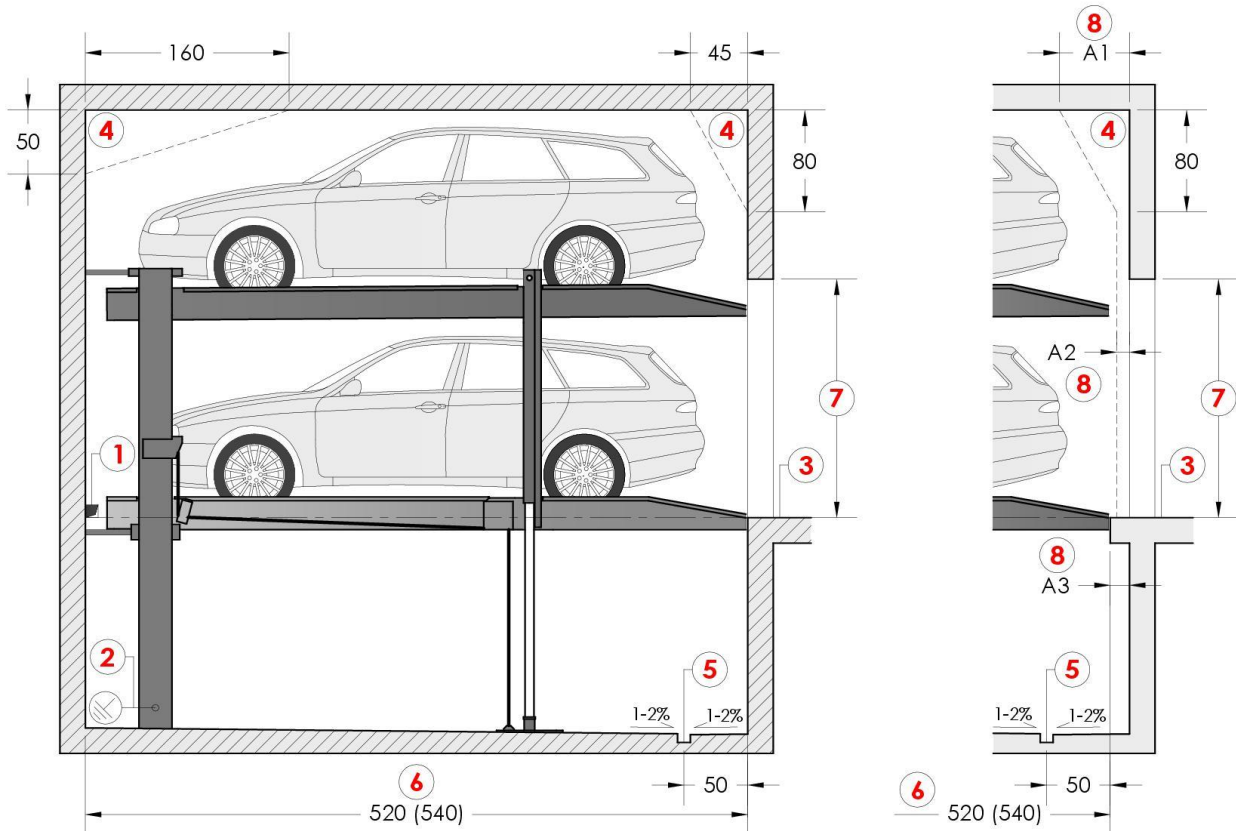


System parkingowy Modulo Parker C-100 jest zgodny z Dyrektywą Maszynową (2006/42/WE) oraz normą PN-EN 14010 i posiada oznakowanie CE.

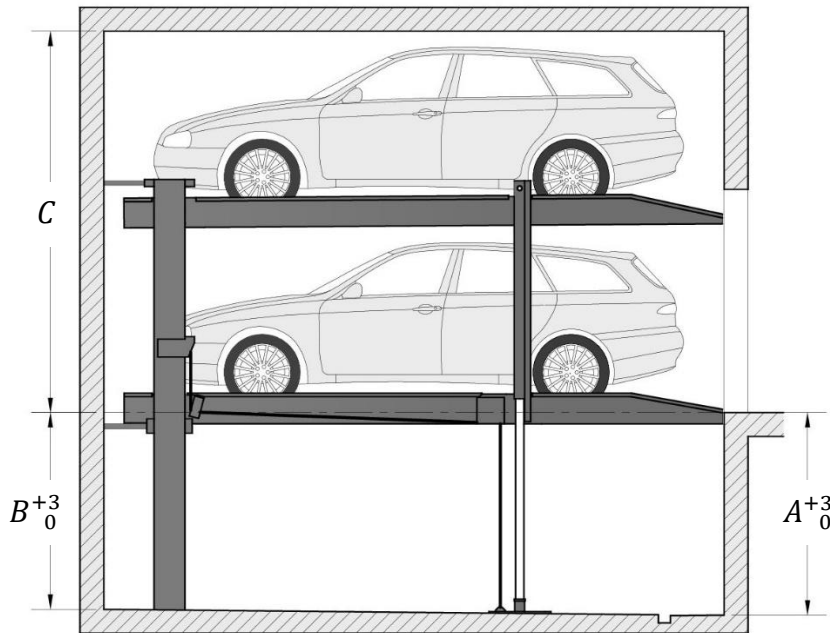
## WYMIARY MIEJSC GARAŻOWYCH

Garaże bez bram wjazdowych (parkingi podziemne):

Garaże z bramą wjazdową:



- 1) Przepust 10x10cm przez ścianę rozdzielającą w przypadku sąsiadujących systemów połączonych do wspólnego zasilacza hydraulicznego (zakres wykonywany przez klienta).
- 2) Uziemienie dla każdej platformy parkingowej (zakres wykonywany przez klienta).
- 3) Żółto-czarny pas ostrzegawczy (wg ISO 3864) o szerokości 10cm na wjeździe na platformę (zakres wykonywany przez klienta).
- 4) Wolne przestrzenie do prowadzenia instalacji w budynku.
- 5) Spadki w kierunku kanałów odpływowych) zalecane w granicach 1-2%, a ich minimalne wymiary to 10x2cm. Powierzchnia pod stopami słupów powinna być płaska i wypoziomowana (zakres wykonywany przez klienta). Spadki poprzeczne w gnieździe są niedopuszczalne – rzędna podstawy prawego i lewego słupa względem dogi dojazdowej musi być identyczna.
- 6) Długość gniazda powinna wynosić:
  - 520cm dla aut o długości do 500cm
  - 540cm dla aut o długości do 520cm
 Istnieje możliwość wykonania specjalnych urządzeń, o nietypowych długościach (zalecamy w takim przypadku zapoznanie się z lokalnymi przepisami dotyczącymi wymiarów miejsc parkingowych lub montażu standardowego urządzenia w gnieździe o innej budowie po konsultacji z firmą Modulo.
- 7) Minimalna zalecana wysokość wjazdu na platformę to wysokość najwyższego pojazdu parkującego na danym urządzeniu powiększona o 10cm lub zgodna z lokalnymi przepisami.
- 8) W przypadku montażu bramy rolowanej przed wjazdem na parking zalecamy się, aby klient skonsultował się z dostawcą bramy w celu ustalenia wymaganych wymiarów A1, A2.



| A   | B   | WYSOKOŚĆ SAMOCHODU DOLNEGO | WYSOKOŚĆ SAMOCHODU GÓRNEGO |     |     |     |     |     |     |     |     |     |     |     |     |     |
|-----|-----|----------------------------|----------------------------|-----|-----|-----|-----|-----|-----|-----|-----|-----|-----|-----|-----|-----|
|     |     |                            | 150                        | 155 | 160 | 165 | 170 | 175 | 180 | 185 | 190 | 195 | 200 | 205 | 210 | 215 |
| 170 | 165 | 150                        | 320                        | 325 | 330 | 335 | 340 | 345 | 350 | 355 | 360 | 365 | 370 | 375 | 380 | 385 |
| 175 | 170 | 155                        | 325                        | 330 | 335 | 340 | 345 | 350 | 355 | 360 | 365 | 370 | 375 | 380 | 385 | 390 |
| 180 | 175 | 160                        | 330                        | 335 | 340 | 345 | 350 | 355 | 360 | 365 | 370 | 375 | 380 | 385 | 390 | 395 |
| 185 | 180 | 165                        | 335                        | 340 | 345 | 350 | 355 | 360 | 365 | 370 | 375 | 380 | 385 | 390 | 395 | 400 |
| 190 | 185 | 170                        | 340                        | 345 | 350 | 355 | 360 | 365 | 370 | 375 | 380 | 385 | 390 | 395 | 400 | 405 |
| 195 | 190 | 175                        | 345                        | 350 | 355 | 360 | 365 | 370 | 375 | 380 | 385 | 390 | 395 | 400 | 405 | 410 |
| 200 | 195 | 180                        | 350                        | 355 | 360 | 365 | 370 | 375 | 380 | 385 | 390 | 395 | 400 | 405 | 410 | 415 |
| 205 | 200 | 185                        | 355                        | 360 | 365 | 370 | 375 | 380 | 385 | 390 | 395 | 400 | 405 | 410 | 415 | 420 |
| 210 | 205 | 190                        | 360                        | 365 | 370 | 375 | 380 | 385 | 390 | 395 | 400 | 405 | 410 | 415 | 420 | 425 |
| 215 | 210 | 195                        | 365                        | 370 | 375 | 380 | 385 | 390 | 395 | 400 | 405 | 410 | 415 | 420 | 425 | 430 |
| 220 | 215 | 200                        | 370                        | 375 | 380 | 385 | 390 | 395 | 400 | 405 | 410 | 415 | 420 | 425 | 430 | 435 |
| 225 | 220 | 205                        | 375                        | 380 | 385 | 390 | 395 | 400 | 405 | 410 | 415 | 420 | 425 | 430 | 435 | 440 |
| 230 | 225 | 210                        | 380                        | 385 | 390 | 395 | 400 | 405 | 410 | 415 | 420 | 425 | 430 | 435 | 440 | 445 |
| 235 | 230 | 215                        | 385                        | 390 | 395 | 400 | 405 | 410 | 415 | 420 | 425 | 430 | 435 | 440 | 445 | 450 |

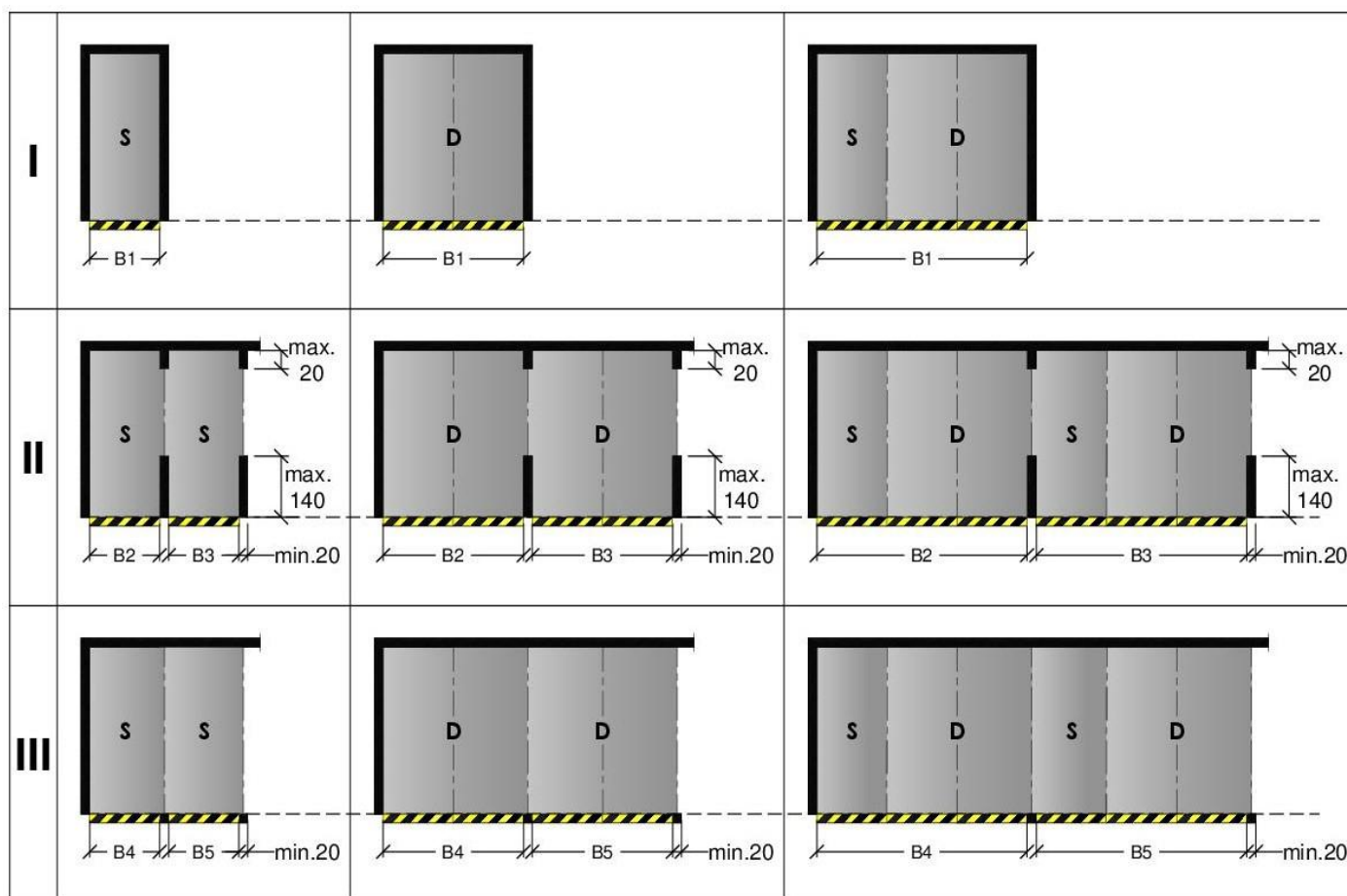
C – wysokość budynku

Maksymalna wysokość pojazdu parkowanego na platformie dolnej wynika bezpośrednio z głębokości gniazda. Maksymalna wysokość pojazdu parkowanego na platformie górnej jest zależna od maksymalnej wysokości pojazdu parkowanego na platformie dolnej oraz wysokości stropu budynku.

Istnieje możliwość wykonania specjalnych urządzeń, gdzie przy zachowaniu głębokości gniazda z powyższej tabeli wysokość parkowanego pojazdu na platformie dolnej będzie niższa, a na platformie górnej proporcjonalnie wyższa lub dostosowanych do gniazd głębszych niż wynika to z rysunków zabudowy.

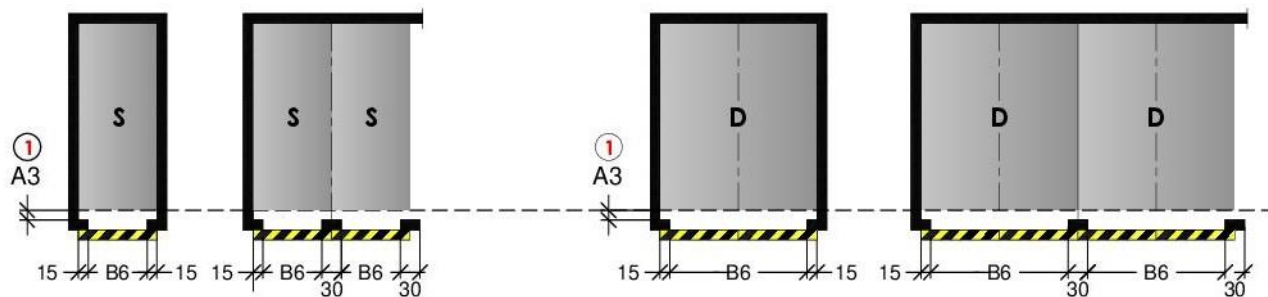
Przykład: Wybieramy **wysokość samochodu dolnego - 180 cm**, po czym wybieramy **wysokość samochodu górnego - 150 cm**. Odczytujemy, że potrzebna minimalna wysokość budynku to C=350 cm oraz, że głębokość gniazda przy wjeździe powinna wynosić A=200 cm, natomiast głębokość B=195 cm.

## STANDARDOWE MIEJSCA GARAŻOWE



- I - sytuacja ze ścianami działowymi
- II - sytuacja ze słupami w zagłębieniu
- III - sytuacja ze słupami przed zagłębieniem
- S - platforma typu SINGE (możliwość parkowania 2 samochodów)
- D - platforma typu DUAL (możliwość parkowania 4 samochodów)

## MIEJSCA GARAŻOWE Z BRAMĄ ROLOWANĄ

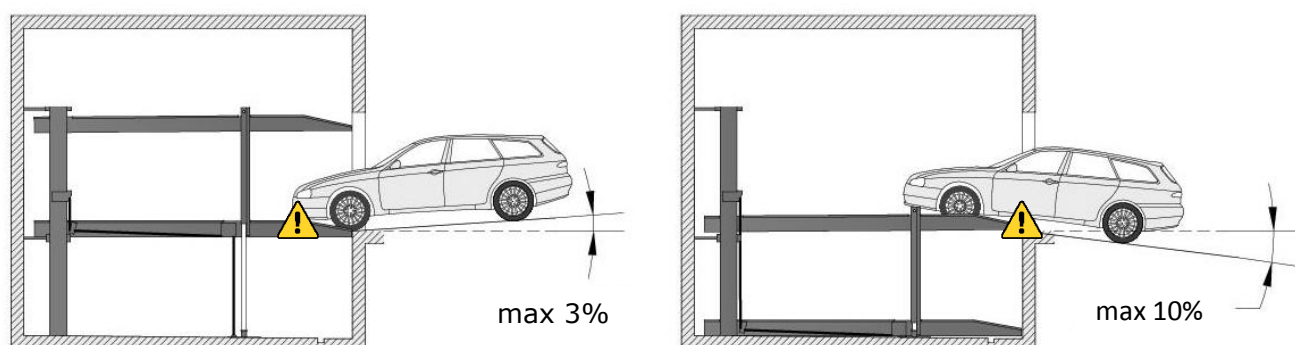


Wymiar A3 wg ustaleń z dostawcą bramy rolowanej.

|                            | SZEROKOŚĆ<br>CZYNNA<br>PLATFORMY | SYTUACJA I<br>ŚCIANY<br>DZIAŁOWE | SYTUACJA II<br>SŁUPY W ZAGŁĘBIENIU |     |     | SYTUACJA III<br>SŁUPY<br>PRZED ZAGŁĘBIENIEM |     | MIEJSCA Z<br>BRAMĄ<br>ROLOWANĄ |
|----------------------------|----------------------------------|----------------------------------|------------------------------------|-----|-----|---|-----|--------------------------------|
|                            |                                  | B1                               | B2                                 | B3  | B4  | B5  | B6  |                                |
| PLATFORMA<br>SINGLE        | 230                              | 260                              | 255                                | 245 | 250 | 240   | 230 |                                |
|                            | 240                              | 270                              | 265                                | 255 | 260 | 250   | 240 |                                |
|                            | 250                              | 280                              | 275                                | 265 | 270 | 260   | 250 |                                |
|                            | 260                              | 290                              | 285                                | 275 | 280 | 270   | 260 |                                |
|                            | 270                              | 300                              | 295                                | 285 | 290 | 280   | 270 |                                |
|                            | 350*                             | 380                              | 375                                | 365 | 370 | 360   | 350 |                                |
| PLATFORMA<br>DUAL          | 460                              | 490                              | 485                                | 475 | 480 | 470   | 460 |                                |
|                            | 470                              | 500                              | 495                                | 485 | 490 | 480   | 470 |                                |
|                            | 480                              | 510                              | 505                                | 495 | 500 | 490   | 480 |                                |
|                            | 490                              | 520                              | 515                                | 505 | 510 | 500   | 490 |                                |
|                            | 500                              | 530                              | 525                                | 515 | 520 | 510   | 500 |                                |
|                            | 510                              | 540                              | 535                                | 525 | 530 | 520   | 510 |                                |
|                            | 520                              | 550                              | 545                                | 535 | 540 | 530   | 520 |                                |
|                            | 530                              | 560                              | 555                                | 545 | 550 | 540   | 530 |                                |
|                            | 540                              | 570                              | 565                                | 555 | 560 | 550   | 540 |                                |
| PLATFORMY<br>SINGLE + DUAL | 230 + 460                        | 750                              | 745                                | 735 | 740 | 730   |     |                                |
|                            | 240 + 470                        | 770                              | 765                                | 755 | 760 | 750   |     |                                |
|                            | 250 + 480                        | 790                              | 785                                | 775 | 780 | 770   |     |                                |
|                            | 250 + 500                        | 810                              | 805                                | 795 | 800 | 790   |     |                                |
|                            | 270 + 500                        | 840                              | 825                                | 815 | 820 | 810   |     |                                |

\* platforma dla osób niepełnosprawnych

## NACHYLENIE DOJAZDU



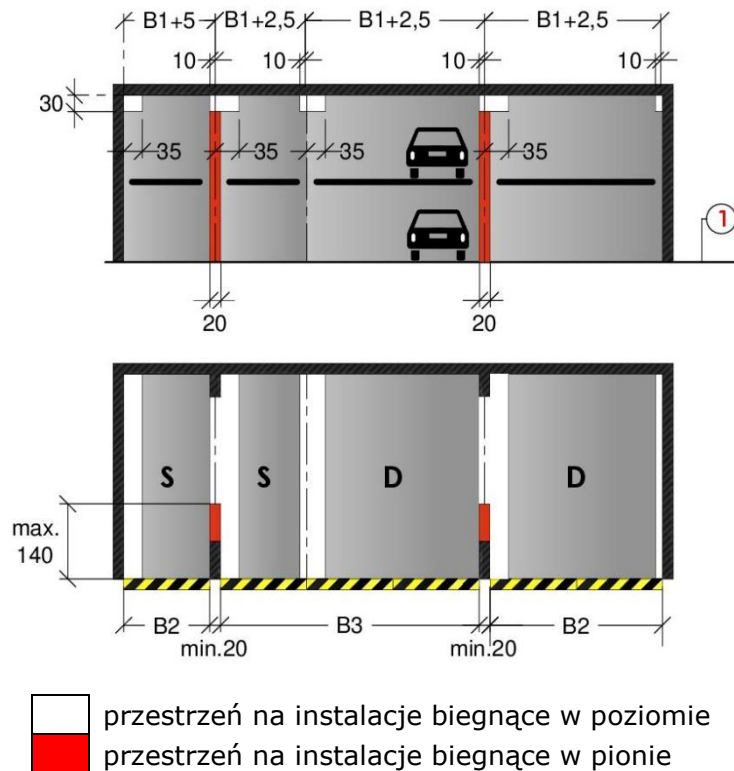
Maksymalne nachylenie zjazdu 10%, maksymalne nachylenie podjazdu 3%.

### UWAGA!

Nie należy przekraczać określonego kąta dojazdu na długości nie mniejszej niż 300 cm od wjazdu na platformę. Niezastosowanie się do tej informacji może spowodować uszkodzenie auta, za które producent nie ponosi odpowiedzialności!



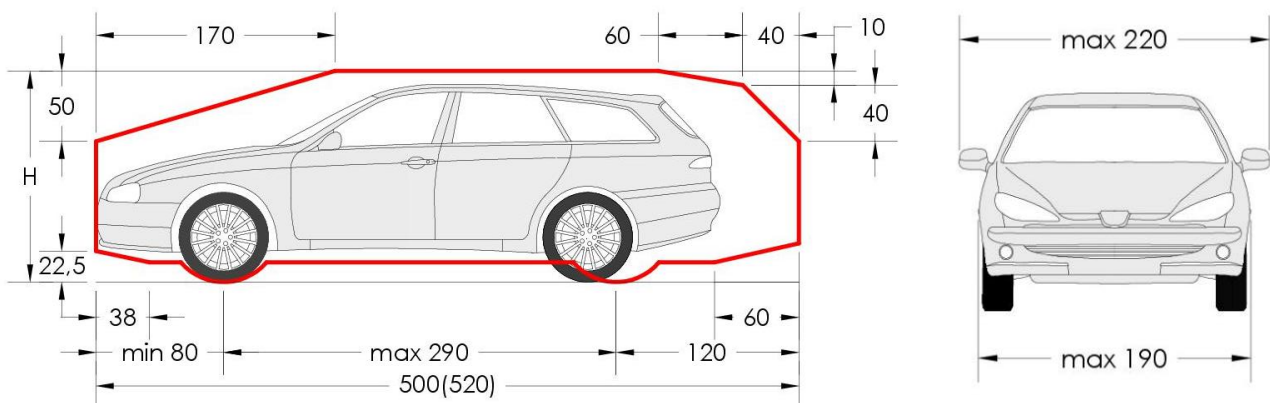
## PRZESTRZENIE NA PROWADZENIE INSTALACJI



(1) poziom drogi dojazdowej

Szkic dotyczy pojazdów parkowanych przodem, z których wysiada się po lewej stronie. Inna sytuacja parkingowa będzie wymagała dostosowania.

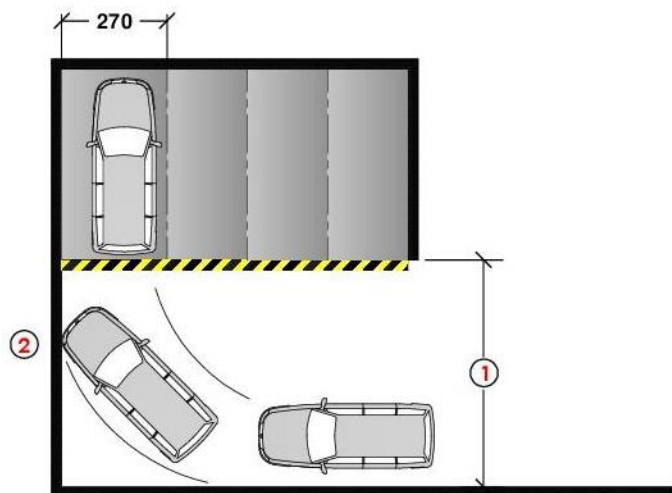
## DANE POJAZDÓW



|                           | Standardowe | Opcjonalnie |
|---------------------------|-------------|-------------|
| <b>SZEROKOŚĆ</b>          | 190* cm     | 190* cm     |
| <b>MASA AUTA</b>          | 2200 kg     | 2600 kg     |
| <b>OBCIĄŻENIE NA KOŁO</b> | 550 kg      | 650 kg      |

\* szerokość pojazdu 190 cm przy platformie o szerokości czynnej 230 cm (SINGLE) lub 460 cm (DUAL). Proporcjonalnie szersze auta mogą być parkowane na szerszych platformach.

Urządzenie przeznaczone jest do parkowania samochodów osobowych typu: limuzyna, kombi sedan, van, SUV – w zależności od wymiarów i masy samochodu.

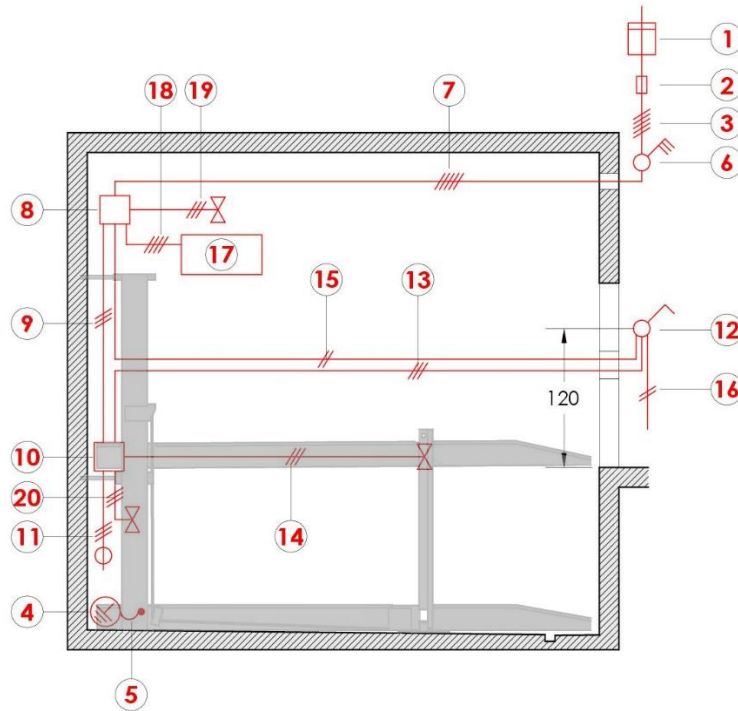


Platforma parkingowa o szerokości czynnej 230 cm umożliwia zaparkowanie pojazdu o szerokości do 190cm (ze złożonymi lusterkami) przy precyzyjnie wykonanym manewrze. Do regularnego parkowania zalecamy platformę o minimalnej szerokości czynnej 250 cm. Z kolei platforma o szerokości czynnej 270 cm zagwarantuje w takim przypadku wysoki komfort parkowania oraz wsiadania i wysiadania z pojazdu. W przypadku szerszych pojazdów należy stosować proporcjonalnie szersze platformy.

(1) Szerokość drogi dojazdowej powinna być nie mniejsza niż wynika to z lokalnych przepisów. Zwiększenie szerokości drogi dojazdowej ma duży wpływ na komfort parkowania.

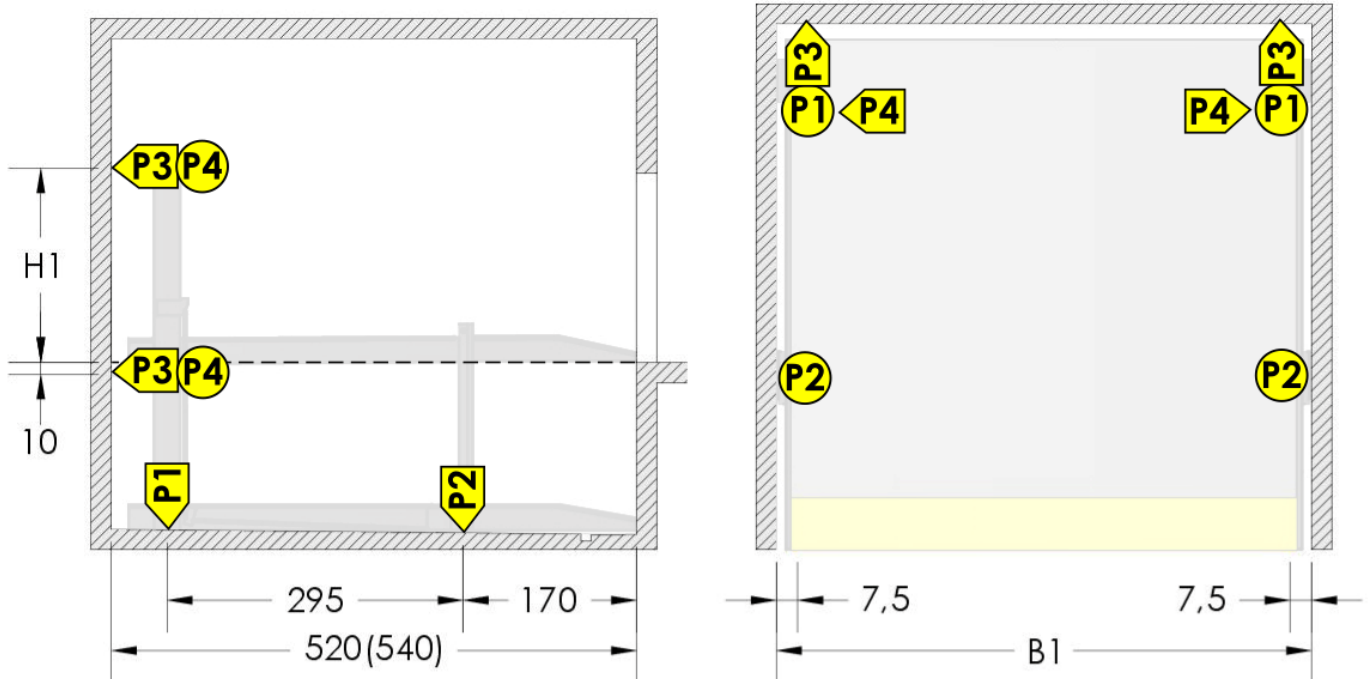
(2) Zalecamy każdorazowo zastosowanie platform o szerokości 270cm w przypadku skrajnych miejsc parkingowych ulokowanych przy ścianach budynku, gdzie manewr parkowania jest utrudniony.

## INSTALACJA ELEKTRYCZNA



| NR                            | ELEMENT  | ILOŚĆ        | UWAGI  |
|-------------------------------|--|--------------|--|
| 1                             | Licznik energii elektrycznej   | 1            | W zakresie klienta   |
| 2                             | Wyłącznik nadprądowy w charakterystyce C:<br>3x16A – zasilacze do 3kW<br>3x25 – zasilacze do 6kW                               | 1            | W zakresie klienta   |
| 3                             | Przewód zasilający (3L+N+PE) 400V; 50Hz:<br>5x2,5mm <sup>2</sup> – zasilacze do 3kW<br>5x4,0mm <sup>2</sup> – zasilacze do 6kW |              | W zakresie klienta   |
| 4                             | Przyłącze uziemiające  | Co 10m       | W zakresie klienta   |
| 5                             | Bednarka – uziemienie zgodne z PN-EN 60204   | 1            | W zakresie klienta   |
| 6                             | Wyłącznik główny/serwisowy   | 1            | Żółto-czarny z możliwością zablokowania kłódką.<br>W zakresie klienta. |
| <b>ZAKRES DOSTAWY MODUŁO:</b> |  |              |  |
| 7                             | Przewód zasilający 5x2,5mm <sup>2</sup>  | 1            |  |
| 8                             | Główny moduł sterujący ze stycznikiem  | 1            |  |
| 9                             | Przewód zasilający 3x1,5mm <sup>2</sup>  |              |  |
| 10                            | Puszka rozdzielcza   | 1/urządzenie |  |
| 11                            | Przewód zasilający do kolejnej platformy<br>3x1,5mm <sup>2</sup>   | 1/urządzenie | Opcja zasilania A i B  |
| 12                            | Układ sterowania z wyłącznikiem bezpieczeństwa   | 1/urządzenie | Zapewnienie miejsca montażu po stronie klienta                         |
| 13                            | Przewód sterowniczy 3x0,75mm <sup>2</sup>  | 1/urządzenie |  |
| 14                            | Przewód zasilający elektrozawór 3x0,75mm <sup>2</sup>  | 1/urządzenie |  |
| 15                            | Przewód transmisyjny 2x0,5mm <sup>2</sup>  | 1/urządzenie |  |
| 16                            | Przewód transmisyjny do kolejnej platformy<br>2x0,5mm <sup>2</sup>   | 1/urządzenie | Opcja zasilania A i B  |
| 17                            | Zasilacz hydrauliczny  | 1            |  |
| 18                            | Przewód zasilający 4x1,5mm <sup>2</sup>  | 1            |  |
| 19                            | Przewód zasilający elektrozawór 3x0,75mm <sup>2</sup>  | 1            | Opcja zasilania A i C  |
| 20                            | Przewód zasilający elektrozawór 3x0,75mm <sup>2</sup>  | 1/urządzenie | Opcja zasilania B  |

## WYMAGANIA BUDOWLANE



| WERSJA | OBCIĄŻENIE * | P1 kN | P2 kN | P3 kN | P4 kN |
|--------|--------------|-------|-------|-------|-------|
| SINGLE | 2200 kg      | 17,0  | 32,0  | ±1,4  | ±1,2  |
|        | 2600 kg      | 20,0  | 38,0  | ±1,6  | ±1,4  |
| DUAL   | 2200 kg      | 28,0  | 64,0  | ±2,5  | ±2,0  |
|        | 2600 kg      | 33,0  | 75,0  | ±3,0  | ±2,6  |

\* obciążenie 1 miejsca parkingowego

| HSD, cm | 150 | 155 | 160 | 165 | 170 | 175 | 180 | 190 | 200 | 205 | 215 |
|---------|-----|-----|-----|-----|-----|-----|-----|-----|-----|-----|-----|
| H1, cm  | 195 | 200 | 205 | 210 | 215 | 220 | 225 | 235 | 245 | 250 | 260 |

HSD – wysokość samochodu na platformie dolnej

Urządzenie jest mocowane do posadzki żelbetowej poprzez podstawy słupów (powierzchnia podstawy słupa 300 cm<sup>2</sup>) oraz do ścian lub stropu za pomocą kotew wklejanych (głębokość otworu do 15 cm). Posadzka i ściany powinny przenieść obciążenia wg powyższego schematu oraz być wykonane z betonu klasy minimum C20/25 ze względu na osadzenie kotew. Minimalna zalecana grubość posadzki i ścian to 18 cm. Zamawiający zobowiązany jest wykonać gniazdo urządzenia z systemem odwodnienia tak, aby nie wchodził on w kolizję z elementami konstrukcji ujętymi w specyfikacji urządzenia. Powierzchnia ścian powinna być płaska. Zamawiający musi również zaprojektować i przygotować miejsce montaż panelu sterującego oraz skróconej instrukcji obsługi (zakres dostawy MODULO).

## INFORMACJE TECHNICZNE

System został opracowany zgodnie z normą PN-EN 14010 oraz Dyrektywą Maszynową 2006/42/WE i posiada deklarację zgodności CE.

### Minimalne wymiary i tolerancje

Wszystkie wymiary podawane w karcie muszą posiadać tolerancję +3cm/-0cm za wyjątkiem przypadków w których wyraźnie napisano inaczej (np. głębokość podstaw słupów przednich w stosunku do drogi dojazdowej). W gniazdach w miejscu łączenia ścian i podłogi nie należy stosować zaokrągleń/skosów. W przypadku gdy jest to konieczne należy zastosować większe zagłębienie.

### Dźwięk

Urządzenia MODULO PARKING wchodzą w zakres urządzeń domowych (norma PN-B-02151-2:2018-01 ust. 4, uw. 4). Dopuszczalny poziom natężenia dźwięków pracy urządzenia słyszalny w pomieszczeniach mieszkalnych (30dB(A) wg DIN 4109) po spełnieniu warunków: użycie agregatu zbiorczego o niskim natężeniu szumów, odporność konstrukcji budowlanej na przenoszenie hałasu  $R'w=57dB$ , ściany odgradzające min. 300kg/m<sup>2</sup>, strop nad garażem min. 400kg/m<sup>2</sup>. Przy niedopełnieniu warunków konieczne będzie zapewnienie przez klienta dodatkowych środków absorpcji dźwięku oraz konsultacja z przedstawicielem MODULO PARKING. Warunki nie uwzględniają dźwięków generowanych przez użytkowników np.: wjazd na platformę, dźwięk silnika, hamowanie, zamknięcie drzwi pojazdu.

### Użytkowanie

System jest standardowo przeznaczony dla stałych, przeszkolonych użytkowników. Dostawa specjalnych systemów częściowo przeznaczonych dla użytkowników tymczasowych (np. hotele, biura) jest możliwe po konsultacji z firmą Modulo.

### System zasilania hydraulicznego

System A (standard) – od kilku do kilkunastu platform podłączonych do wspólnego, centralnego zasilacza hydraulicznego. Możliwe jest unoszenie jednej platformy lub jednoczesne opuszczanie kilku\*.

System B (opcja) – od kilku do kilkunastu platform podłączonych do wspólnego, centralnego zasilacza hydraulicznego. Możliwe jest unoszenie jednej platformy i jednoczesne opuszczanie kilku\*.

System C (opcja) – każde urządzenie wyposażone w indywidualny, kompaktowy zasilacz hydrauliczny. Unoszenie i opuszczanie każdej platformy jest całkowicie niezależne od pracy innych urządzeń.

\*Elektroniczny system sterowania platform Modulo monitoruje na bieżąco pracę poszczególnych urządzeń i sygnalizuje możliwość wykonania ruchu kolorem podświetlenia przycisków. Dla zapewnienia najwyższego poziomu bezpieczeństwa, zgodnie z 2006/42/WE układ monitorujący standardowo blokuje możliwość jednoczesnego unoszenia kilku platform podłączonych do wspólnego zasilacza hydraulicznego, aby uniknąć możliwości wystąpienia ruchów niezamierzonych.

## **Parking dla osób niepełnosprawnych**

Istnieje możliwość dostarczenia platformy dostosowanej do wymagań osób niepełnosprawnych:

- poszerzonej,
- zredukowanym progu wjazdowym,
- z systemem klucza blokowanego Modulo SKL gwarantującego, że platforma zawsze będzie pozostawiona we właściwej pozycji roboczej.

Jako rozwiązanie optymalne w tym zakresie proponujemy model Parker-C105, którego płaskie, antypoślizgowe pokrycie platformy znacznie ułatwia przemieszczanie się i zapewnia najwyższy poziom bezpieczeństwa.

## **Odwodnienie gniazd**

Podczas procesu parkowania w okresie zimowym z nieodśnieżonego pojazdu musi zostać odprowadzone kilkadziesiąt litrów zanieczyszczonej wody. Woda odprowadzana jest z platformy na boki poprzecznymi kanałami w panelach jezdnych a następnie kanałami wzdłuż platformy skąd sływa na dno gniazda. Z dna gniazda woda musi zostać odprowadzona spadkami wzdłużnymi do kanału odpływowego. Kanał odpływowy musi posiadać odpowiedni spadek (jedynie dno wewnątrz kanału) w kierunku zbiornika retencyjnego skąd woda zostanie wypompowana lub do przyłącza kanalizacji. Krawędź drogi dojazdowej do platformy powinna być pozioma. Zalecamy stosowanie pokryć zabezpieczonych dno gniazda oraz separatorów substancji ropopochodnych. W gnieździe nie może gromadzić się woda – sprawne odwodnienie musi zostać wykonane przez klienta przed rozpoczęciem montażu urządzeń.

## **Warunki środowiskowe**

Zakres temperaturowy pracy: -15 to +40°C. Wilgotność względna: 50% w 40°C.

Temperatura nominalna (przy której należy dokonywać pomiarów wydajności urządzenia): 10°C  
Opcjonalnie istnieje możliwość dostarczenia systemu ze specjalnym olejem:

- Modulo ArcticFLUID poprawiającym parametry urządzeń pracujących trwale w niskich temperaturach lub niższych niż standardowe (do -30°C po konsultacji z firmą Modulo),
- Modulo DuraFLUID poprawiającym parametry urządzeń pracujących trwale w wysokich temperaturach lub wyższych niż standardowe (do 50°C po konsultacji z firmą Modulo),
- Modulo GreenFLUID do środowisk wymagających zastosowania oleju biodegradowalnego.

## **Oświetlenie**

Odpowiednie oświetlenie przestrzeni parkingowej i drogi dojazdowej musi zostać zapewnione przez klienta, zgodnie z lokalnymi przepisami. Zgodnie z PN-EN 12464-1 zalecamy minimum 200lx na miejscach parkingowych i w obszarze panelu sterującego.

## **Bezpieczeństwo przeciwpożarowe**

Wszystkie elementy zabezpieczenia przeciwpożarowego (systemy gaśnicze, alarmy itp.) muszą zostać zapewnione przez klienta, zgodnie z lokalnymi przepisami.

## **Bariery**

System musi być wyposażony w barierki w miejscach w których przestrzeń między urządzeniem, a ścianą lub posadzką przekracza 20cm. Jeśli urządzenie sąsiaduje bezpośrednio z drogą umiejscowioną z boku lub za urządzeniem konieczne jest zainstalowanie przez klienta w tych miejscach barier zgodnych z EN ISO 13857.

## Serwisowanie

Urządzenia muszą być regularnie serwisowane zgodnie z dostarczoną Instrukcją Serwisową wg terminów w niej przewidzianych. Należy również zapoznać się z lokalnymi przepisami dotyczącymi systemów parkingowych w tym zakresie i stosować do ich wytycznych. Firma Modulo i autoryzowani dystrybutorzy oferują możliwość zawarcia umowy serwisowej.

## Ochrona antykorozyjna

Zabezpieczenia antykorozyjne konstrukcji wykonywane są wg norm: EN ISO 1461, EN 1034, EN ISO 1294, EN ISO 2081.

Poza wykonaniem podstawowym oferowane są podwyższone standardy zabezpieczeń antykorozyjnych zgodnie z Kartą Zabezpieczenia Antykorozyjnego lub wg indywidualnych ustaleń.

## Zapobieganie korozji

Należy stosować się do wytycznych Instrukcji Obsługi oraz Karty Zabezpieczenia Antykorozyjnego w zakresie czynności obsługowych oraz działań naprawczych.

## Elektromobilność

W przypadku konieczności montażu systemów ładowania pojazdów elektrycznych zalecamy konsultacje.

## Opcje dodatkowe (wymagają konsultacji)

Modulo SKL – system aktywacji urządzenia blokowanym elektromagnetycznie kluczem patentowym. Umożliwia wyjęcie klucza ze stacyjki tylko w ustalonym położeniu urządzenia (np. tylko w górnym).

Wjazd bezprogowy – platforma całkowicie pozbawiona pochylonego najazdu przy wjeździe na platformę.

Modulo NRC – dodatkowa obudowa akustyczna zasilacza hydraulicznego.

Czujnik bramy – system aktywacji panelu sterującego po otwarciu bramy – dla systemów instalowanych za bramą z panelem sterującym przed bramą.

Integracja indywidualnych funkcji z panelem sterującym – dodatkowe czujniki o funkcji wg życzenia klienta, aktywacja zewnętrznych urządzeń.

Panel sterujący z ekranem dotykowym.

## Budowa urządzenia

System parkingowy składa się z: 2 platform, 2 słupów kotwionych do posadzki i ścian, 2 suwaków łączących platformy, 2 słupów przednich łączących platformy, wału stabilizacyjnego, 2 siłowników hydraulicznych, 2 łańcuchów wraz z kołami łańcuchowymi i mocowaniami, śrub, kotw, łączników, układu hydraulicznego, układu elektrycznego.

Platforma systemu parkingowego składa się z: profili jezdnych, nastawnego odboju pod koło, najazdu, profili bocznych, belki środkowej (wersja DUAL), tylnej belki, barierek (jeśli wymagane), śrub, podkładek, nakrętek itp.

Układ hydrauliczny składa się z: siłowników hydraulicznych, elektrozaworów, przewodów hydraulicznych, połączeń skręcanych, węży wysokociśnieniowych, elementów montażowych.

Zasilacz hydrauliczny składa się z: pompy zębatej, zbiornika z olejem, trójfazowego silnika elektrycznego, sprzęgła, zaworu przelewowego, złącza manometru, filtra oleju, elektrozaworu (opcja A i C), wibroizolacji i mocowań.

Układ elektryczny składa się z: układów sterowniczych, układu sterującego zasilaczem hydraulicznym, obwodów elektrycznych i transmisyjnych.

## **Dodatkowy zakres elementów do wykonania przez zamawiającego**

Zasilanie trójfazowe 400v, 50 Hz, 3L+N+P z oznakowaniem żył, licznik energii elektrycznej, zabezpieczenie nadprądowe wg wytycznych producenta (charakterystyka C), wyłącznik trójfazowy (kolorystyka żółto-czerwona) z możliwością blokady położenia kłódką dla każdego agregatu, uziemienie w obrębie platform parkingowych ( wyrównanie potencjału zgodne z PN-EN 20204 od uziemienia fundamentu do platformy).

## **Dostępne dokumenty**

Instrukcja obsługi i konserwacji, skrócona instrukcja obsługi, deklaracja zgodności, plan posadowienia konstrukcji, oferta/umowa serwisowa.

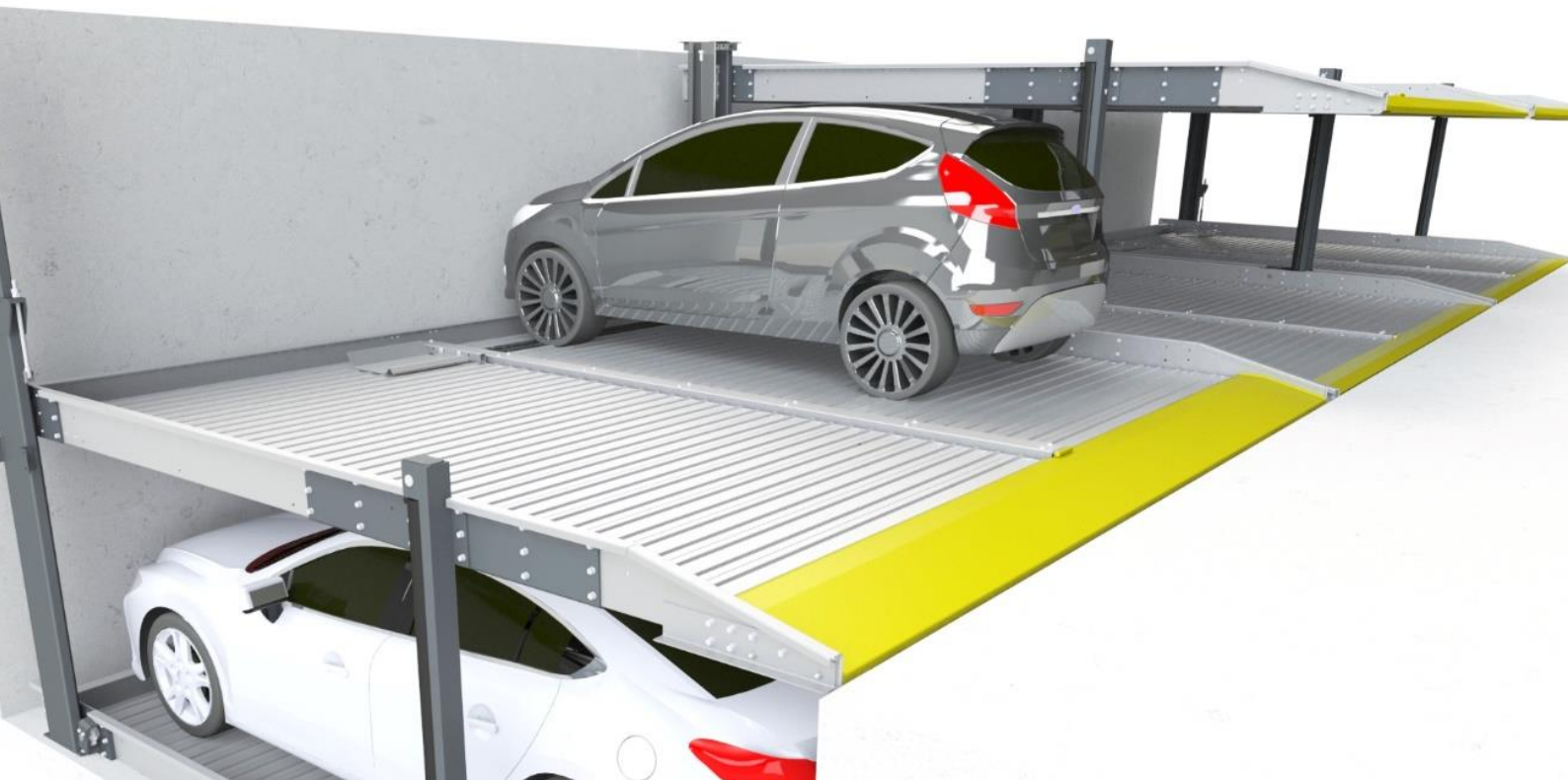
Zgodnie z obowiązującymi przepisami systemy parkingowe podlegają odbiorowi przez Urząd Dozoru Technicznego. Producent dostarcza wymaganą dokumentację związaną z urządzeniem. Zamawiający zobowiązany jest do dostarczenia protokołu z odbioru budowlanego posadzki.



# PARKER C100

**modulo**

Platforma parkingowa niezależna



Aby pobrać karty techniczne, katalog oraz pliki dwg dla naszych produktów zapraszamy na stronę [www.moduloparking.com/pliki](http://www.moduloparking.com/pliki)

**PRZEJDŹ**

Przykłady zdjęć z naszych realizacji dostępne są na stronie [www.moduloparking.com/realizacje](http://www.moduloparking.com/realizacje)

**PRZEJDŹ**

**modulo**

**Skontaktuj się z nami**