



PN EN
14010

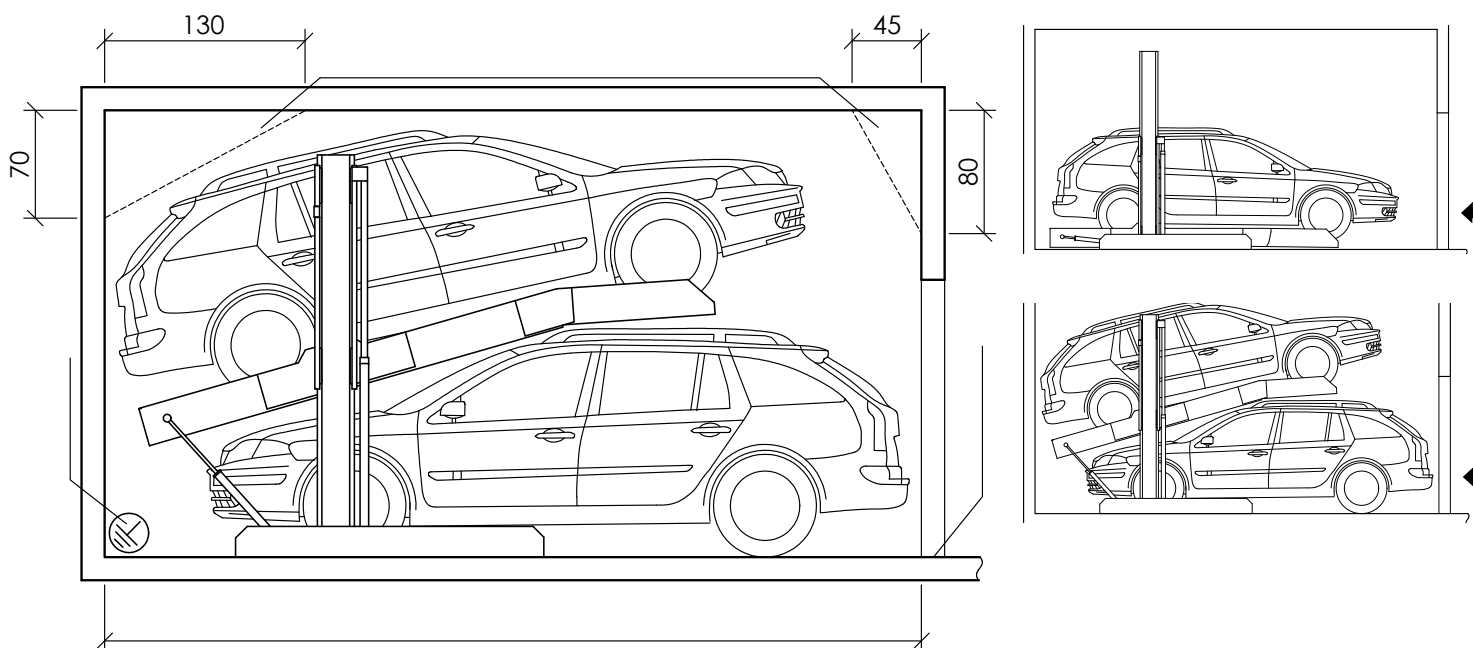
Produkowane
w Polsce

STACKER-V10

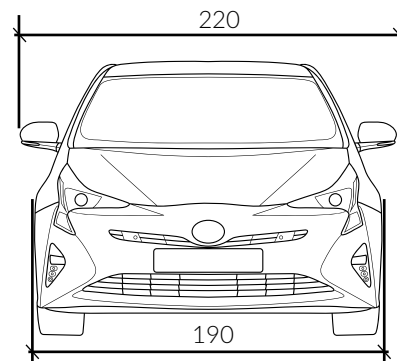
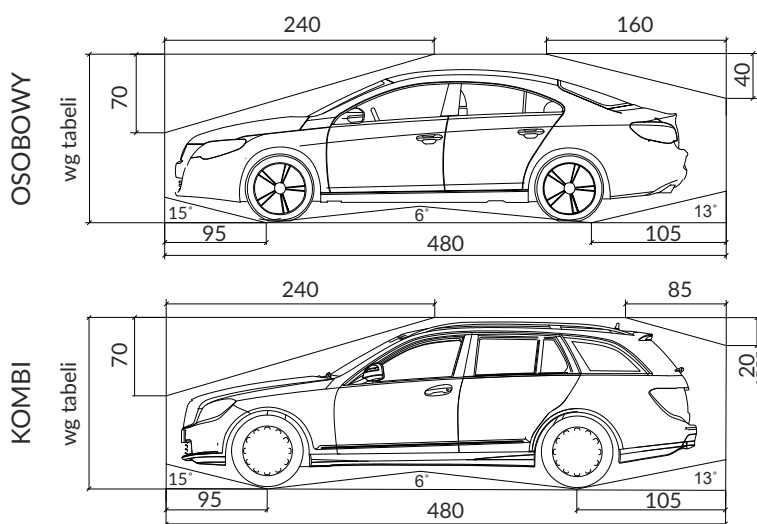
System Parkingowy Zależny

System manualny (przytrzymaj by uruchomić), zależny, służący do parkowania dwóch pojazdów typu sedan, kombi a także SUV, VAN w zależności od wymiarów, przeznaczony do zabudowy w garażach obiektów mieszkaniowych, biurowych, hotelowych etc.

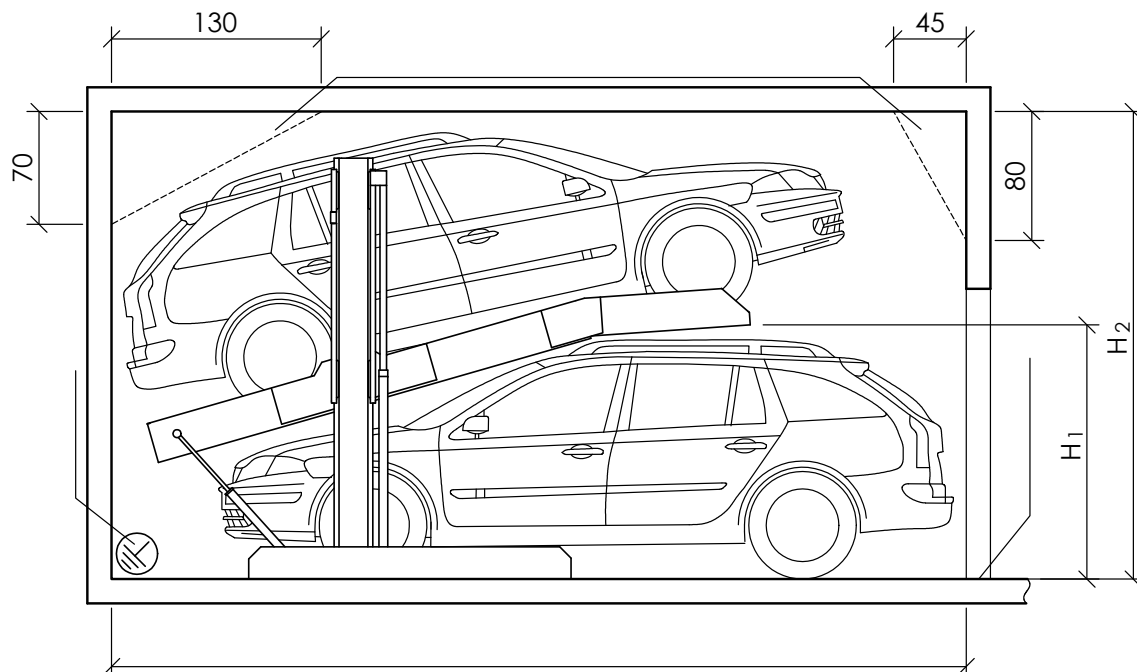
Dane techniczne i wymagania instalacyjne



Możliwe obciążenie - 2000 kg do 2600 kg, możliwy spadek dla wykończenia odwodnienia - 1 do 2 % wzdłuż gniazda urządzenia, minimalna wysokość stropu od drogi dojazdowej - 290 cm. Wymiary podane w cm, tolerancja 0 +3 cm.



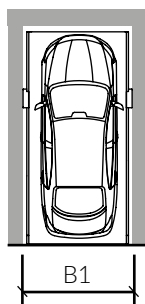
	Standardowe
szerokość	190 cm
waga	2000 kg
obciążenie na koło	500 kg



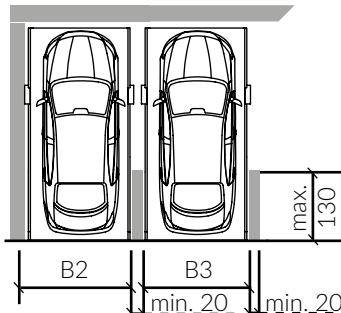
H1	H2	Maksymalna wysokość samochodu	
		POZIOM 0	POZIOM 1
155	290	150	150
170	305	160	150

Uwagi:

Przy wymiarach podanych w tabeli powyżej samochody na poziomie 1 należy parkować wyłącznie tyłem. Przy większej wysokości H2 możliwe jest parkowanie na poziomie 1 przodem.



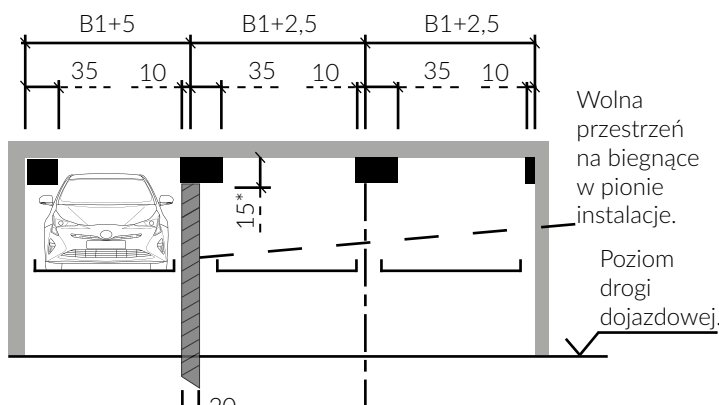
Szerokość użytkowa platformy	B1
210	240
220	250
230	260



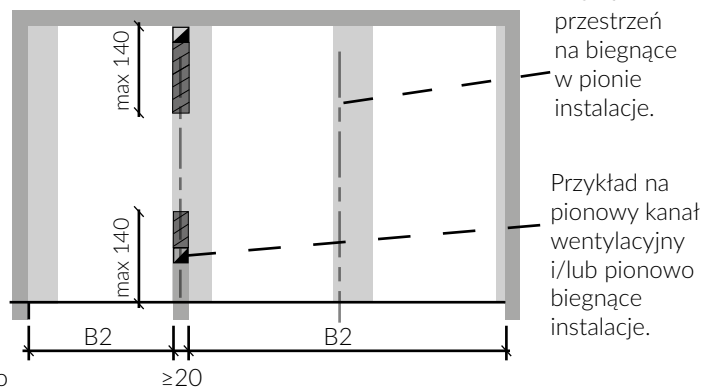
Szerokość użytkowa platformy	B2	B3
210	235	230
220	245	240
230	255	250

WAŻNE!

Przy projekcie zakładającym osobne bramy dla poszczególnych systemów zaleca się konsultacje z producentem bram pod kątem wykorzystania wolnej przestrzeni na prowadzenie instalacji znajdującej się na granicy gniazd urządzeń.

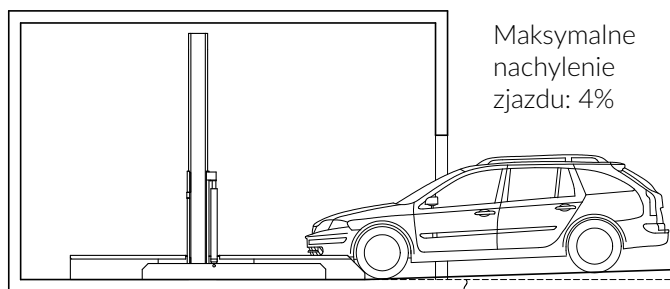


*Wymiar 15 dla platformy o wysokości dolnego samochodu 150 ulega zmniejszeniu do 5 cm.

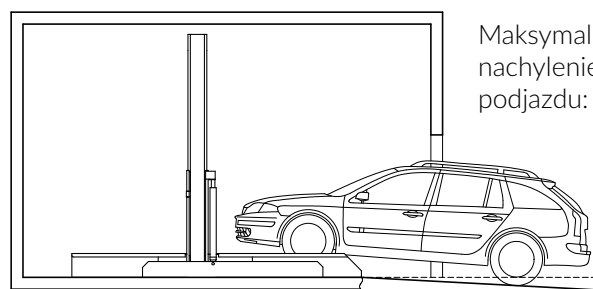


WAŻNE!

Powysze rysunki zakładają zaparkowanie pojazdu przodem, z wysiadaniem po lewej stronie.



Maksymalne
nachylenie
zjazdu: 4%



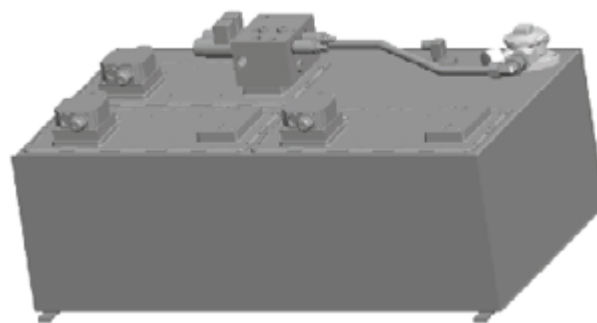
Maksymalne
nachylenie
podjazdu: 14%

UWAGA! Nie należy przekraczać określonego kąta dojazdu. Niezastosowanie się do tej informacji może spowodować uszkodzenie auta, za które producent nie ponosi odpowiedzialności.

Urządzenia MODULO PARKING wchodzą w zakres urządzeń domowych (norma PN-B-02151-2:2018-01 ust. 4, uw. 4). Dopuszczalny poziom natężenia dźwięków pracy urządzenia słyszalny w pomieszczeniach mieszkalnych (30dB(A) wg DIN 4109) po spełnieniu warunków: użycie agregatu zbiorczego o niskim natężeniu szumów, odporność konstrukcji budowlanej na przenoszenie hałasu $R'w=57\text{dB}$, ściany odgradzające min. 300kg/m^2 , strop nad garażem min. 400kg/m^2 . Przy niedopełnieniu warunków konieczna będzie konsultacja z przedstawicielem MODULO PARKING.



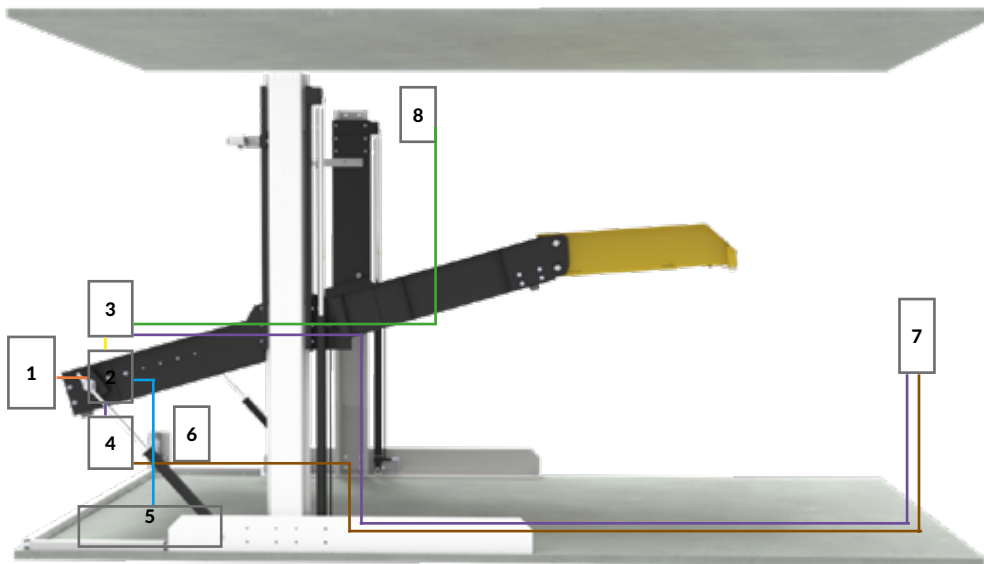
Przykładowy agregat kompaktowy - maksymalnie 5 urządzeń. Podział na grupy urządzeń ustalany jest w każdym przypadku indywidualnie.



Przykładowy agregat zbiorczy - maksymalnie 8 urządzeń. Podział na grupy urządzeń ustalany jest w każdym przypadku indywidualnie.

Platformy parkingowe zasilane są agregatami hydraulicznymi wyposażonymi w zbiornik oleju, pompę oraz 3-fazowy silnik elektryczny o mocy 1,5 lub 3,0 kW, Przy napięciu 3x400 V AC / 50 Hz. Po stronie budowy / Zamawiającego: Wykonać należy bednarkę (uziemienie) w obrębie platform parkingowych, na ścianie tylnej, na poziomie posadzki. Wyrównanie potencjału zgodnie z PN EN 60204 od uziemienia fundamentu do platformy. Doprowadzenie zasilania do włącznika serwisowego i przewodu sterującego do agregatu, powinno być wykonane przez Zamawiającego podczas montażu.

Zgodnie z normą PN-EN 60204 (Bezpieczeństwo maszyn, Wyposażenie elektryczne) wymagane jest uziemienie konstrukcji stalowych. Uziemienie musi być zapewnione przez Zamawiającego (dystans pomiędzy przyłączami uziemienia maks. 10 m.). Doprowadzić należy przewód zasilający: Przewód 5 x 2,5 mm (3 L + N + PE) z oznaczonymi żyłami i przewodem ochronnym do każdego agregatu. Zakończyć wyłącznikiem trójfazowym (wyłącznik serwisowy z blokadą położenia) na wysokości ok. 1,60 ÷ 1,70 cm od poziomu drogi komunikacyjnej, na ścianie tylnej. Wykonać zabezpieczenie (zabezpieczenie wstępne) 3 x 16A dla każdego agregatu (charakterystyka C).



1. Podłączenie zasilanie po stronie Zamawiającego (zabezpieczenie C16; rozłącznik izolacyjny)
2. Szafa elektryczna
3. Puszka rozdzielcza
4. Panel sterujący – Master
5. Agregat hydrauliczny
6. Elektrozawór
7. Panel operatora
8. Elektromagnesy blokady

Przewody:

- Pomarańczowy – 5x2,5mm²
- Niebieski – 4x1,5mm²
- Zielony – 3x0,75mm²
- Fiolet – 5x1mm²
- Brązowy – 2x0,5mm²
- Żółty – 3x1,5mm²

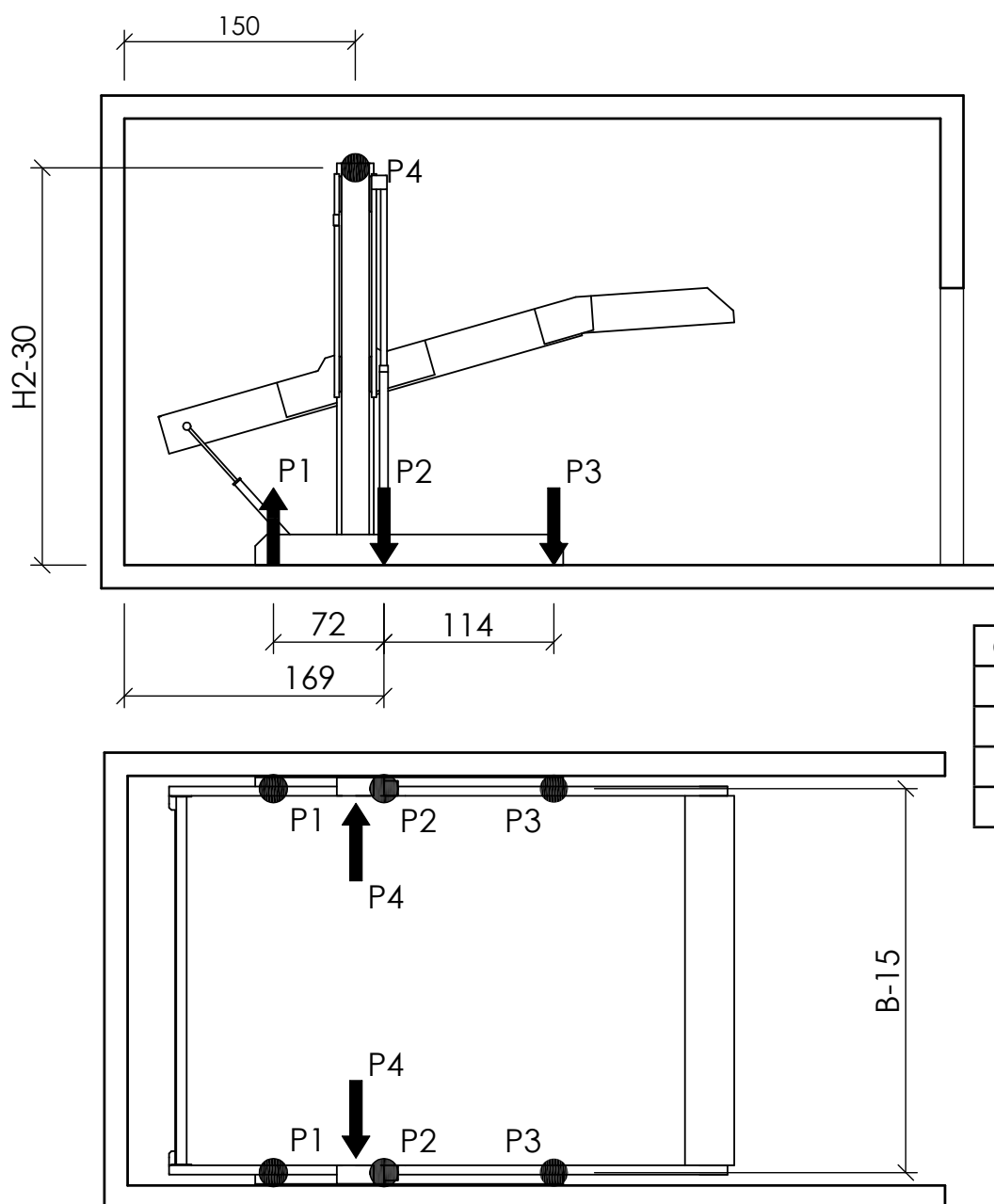
System parkingowy zasilany jest napięciem trójfazowym 3x 400V AC 50 Hz. Typowa moc zasilacza wynosi 1,5 kW.

Wymagania po stronie Zamawiającego

- Wykonać uziemienie platformy parkingowej zgodnie z PN-EN 60204 (Bezpieczeństwo maszyn, Wyposażenie elektryczne). Maksymalny dystans pomiędzy bednarką a platformą parkingową wynosi 10 m;
- W rozdzielnicy elektrycznej budynku wykonać zabezpieczenie trójfazowe C16 (opcjonalnie inne dla indywidualnych projektów) dla każdego obszaru (agregatu) systemu parkingowego;
- Zamontować w obrębie platformy rozłącznik izolacyjny z blokadą położenia umożliwiający bezpieczne rozłączanie napięcia będący na wysokości około 1,5- 1,7m od poziomu drogi komunikacyjnej na ścianie tylnej;
- Doprowadzić zasilanie za pomocą przewodu 5x2,5mm² (L1, L2, L3, N, PE) z oznaczonymi żyłami przewodów do wyłącznika serwisowego (rozłącznika izolacyjnego).

Zakres Modulo Parking:

- Dostarczenie dokumentacji elektrycznej niezbędnej do podłączenia instalacji elektrycznej;
- Dostarczenie przewodów elektrycznych do okablowania platform parkingowych;
- Dostarczenie puszek elektrycznych wraz z wyposażeniem niezbędnym do montażu i pracy systemu parkingowego.



Rysunek: Przykładowy rozłącznik izolacyjny trójfazowy.

Obciążenie platformy	2000 kg
P1 [kN]	10.0
P2 [kN]	26.0
P3 [kN]	2.5
P4 [kN]	2.0

Urządzenia należy mocować do posadzki betonowej za pomocą kotew chemicznych (klejonych) M16 głębokość otworu ok. 13 cm. Posadzka powinna być wykonana z betonu klasy minimum C20/25, grubość posadzki minimum 15 cm. Zamawiający zobowiązany jest wykonać gniazdo urządzenia z systemem odwodnienia tak, aby nie wchodził on w kolizję z elementami konstrukcji ujętymi w specyfikacji urządzenia. Zamawiający musi również zaprojektować i przygotować miejsca na montaż panelu sterującego oraz skróconej instrukcji obsługi (zakres dostawy MODULO).

SKŁAD URZĄDZENIA

Konstrukcja nośna obejmująca:

- platformę,
- dwa suwaki,
- dwa słupy zakotwione do posadzki oraz ścian,
- elementy złączne i zabezpieczające.

Agregat hydrauliczny obejmujący:

- zbiornik oleju hydraulicznego,
- pompę hydrauliczną z silnikiem elektrycznym,
- zawór regulacji ciśnienia,
- filtr oleju.

Instalacja hydrauliczna obejmująca:

- agregat hydrauliczny,
- dwa siłowniki hydrauliczne
- elektrozawory hydrauliczne,
- przewody hydrauliczne.

Instalacja elektryczna obejmująca:

- skrzynkę rozdzielczą,
- panele sterownicze,
- przewody elektryczne z elementami mocującymi.

W zakresie wykonywanym przez Zamawiającego:

- zasilanie trójfazowe 400V, 50Hz, 3p+N+PE z oznakowaniem żył,
- licznik energii elektrycznej,
- zabezpieczenie nadprądowe 3x16A (charakterystyka C) dla każdego zasilacza hydraulicznego,
- wyłącznik trójfazowy (kolorystyka żółto-czerwona) z możliwością blokady położenia kłódką dla każdego zasilacza hydraulicznego,
- uziemienie w obrębie platform parkingowych (wyrównie potencjału zgodne z PN-EN 60204 od uziemienia fundamentu do platformy,
- oświetlenie strefy parkingowej.

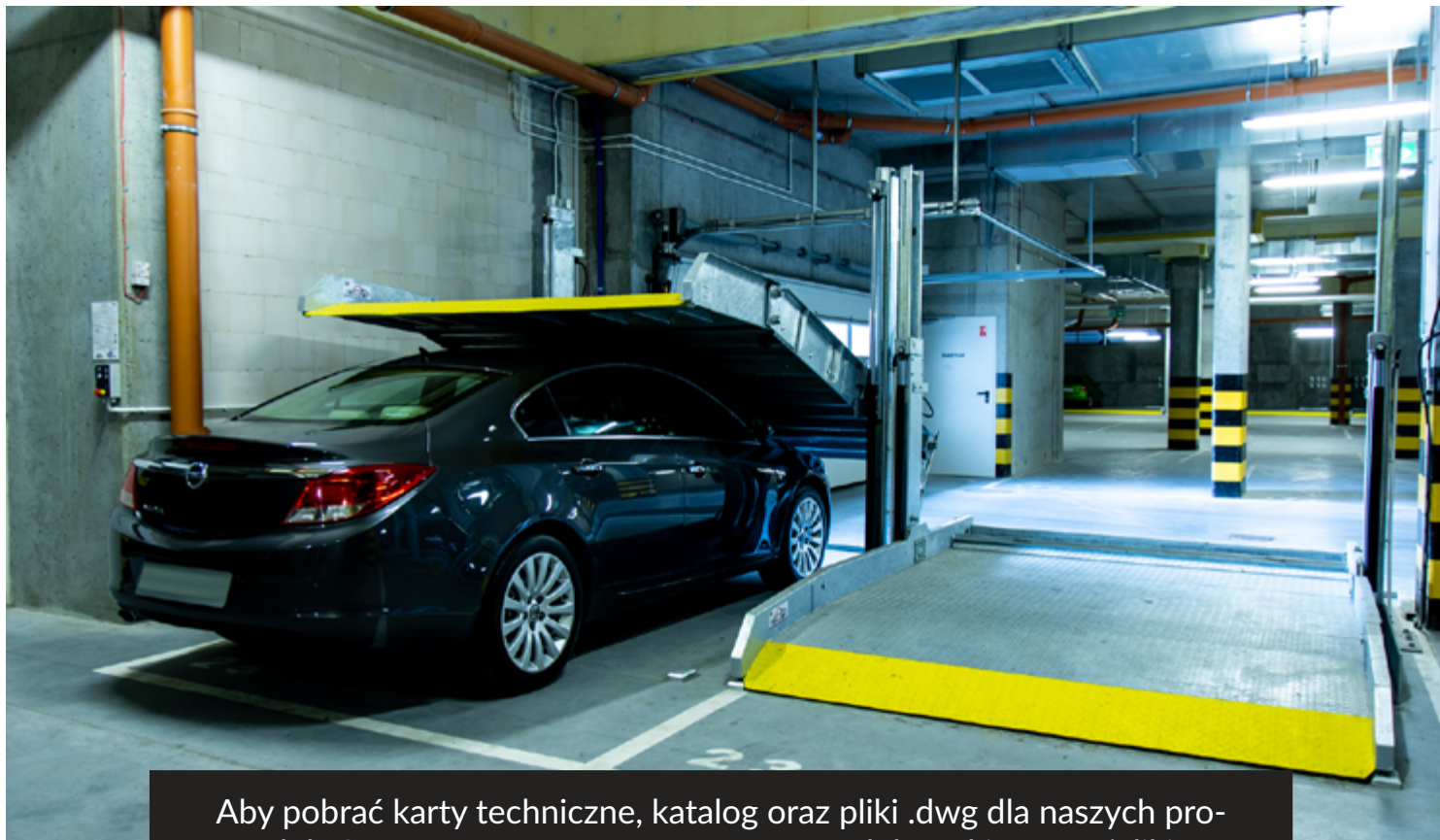


Z założenia system parkingowy przeznaczony jest do użytku osób, do których miejsca parkingowe są przypisane - są to użytkownicy znający urządzenie i potrafiący je obsługiwać. W przypadku gdy system ma być zastosowany do użytku częściowo publicznego (miejsca górne przypisane, miejsca dolne do użytku przez inne osoby) musi on zostać do tego przystosowany - w tym celu należy skontaktować się z przedstawicielem Modulo Parking Sp. z o.o.. Oferowany system został opracowany zgodnie z normą PN-EN ISO 14010 oraz Dyrektywą Maszynową 2006/42/WE i posiada certyfikat CE.



Uwagi

1. Wszystkie wymiary dotyczące konstrukcji gniazda żelbetowego, w którym umieszczone będą urządzenia są wymiarami minimalnymi. Wymiary podane są w centymetrach. Tolerancja wymiarów budowlanych wynosi 0 +3 cm.
2. Przyłącza uziemiające platformy muszą zostać przygotowane przez Zamawiającego.
3. Tabela wymiarów przedstawia minimalne wymiary gniazda urządzenia i całej konstrukcji nośnej dla danych wysokości aut. W przypadku gdy w budynku odległość od najazdu do sufitu jest większa na platformie górnej można parkować odpowiednio wyższe auta.
4. Producent może wykonać platformy specjalne ze względu na wymiary oraz masę samochodów za dodatkową opłatą.
5. Minimalny prześwit między dachem parkowanego auta a górnym podestem lub sufitem kondygnacji wynosi 5 cm.
6. Zgodnie z normą PN-EN 14010+A1 2009E w obrzarze wjazdu na platformę parkingową należy umieścić ostrzeżenie o niebezpieczeństwie w postaci pasa o szerokości 10 cm w kolorze żółto-czarnym.
7. Posadzkę należy wykonać z pochyleniem (poza obszarem gdzie utwierdzone są urządzenia) wraz z kanałem odpływowym i studzienką.
8. W miejscu łączenia ścian i podłogi nie należy stosować zaokrągleń/skosów.



Aby pobrać karty techniczne, katalog oraz pliki .dwg dla naszych produktów zapraszamy na stronę www.moduloparking.com/pliki

PRZEJDŹ

Przykłady zdjęć z naszych realizacji dostępne są na stronie www.moduloparking.com/realizacje

PRZEJDŹ

modulo

Skontaktuj się z nami:

strona www

napisz do nas



Znajdź nas na Facebooku!

PRZEJDŹ



Dowiedz się więcej o Systemach Parkingowych MODULO na naszym blogu: moduloparking.com/blog

PRZEJDŹ