

PARKER C100 BASIC

modulo

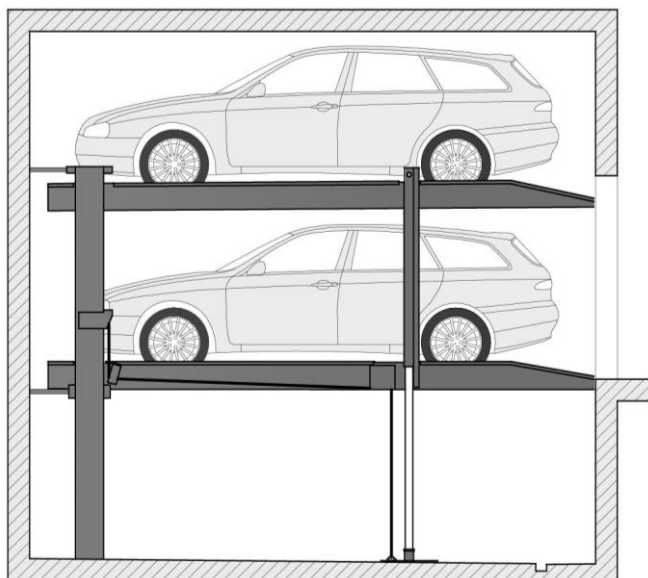
Platforma parkingowa niezależna



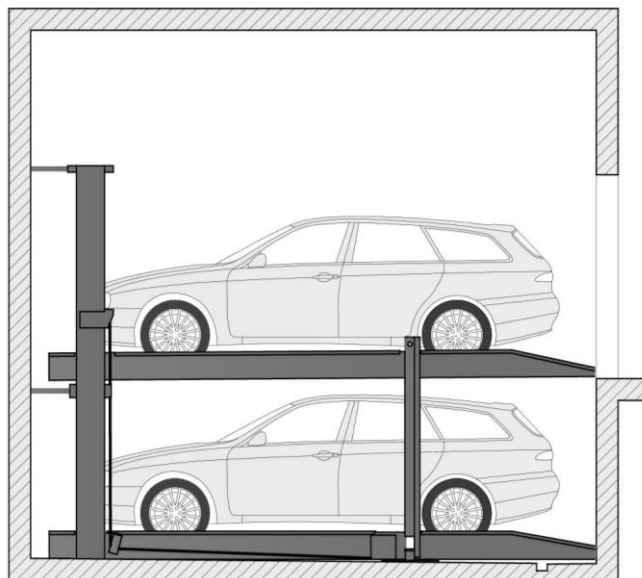
System parkingowy oferujący dwa (wersja SINGLE) lub cztery (wersja DUAL) miejsca postojowe, przeznaczony do zabudowy w garażach obiektów mieszkalnych, biurowych lub hotelowych. Platforma, po aktywowaniu panelu sterowania specjalnym kluczem, porusza się w górę i w dół na zasadzie „przytrzymaj, by uruchomić”. Parkowanie odbywa się w sposób niezależny, czyli wjazd i wyjazd na każde z miejsc parkingowych jest możliwy bez względu na zajętość pozostałych miejsc na systemie. Ukosowane profile boczne, łagodny najazd i regulowany odbój koła pozwalają w łatwy sposób wjechać na platformę oraz dopasować optymalną pozycję parkowania, ze względu na długość auta lub garażu. Dzięki szybkości działania i wygodzie sterowania, używanie systemu Parker C100 Basic jest bardzo komfortowe.

UŻYTKOWANIE PLATFORMY

Wjazd na dolne miejsca parkingowe lub wyjazd z niego



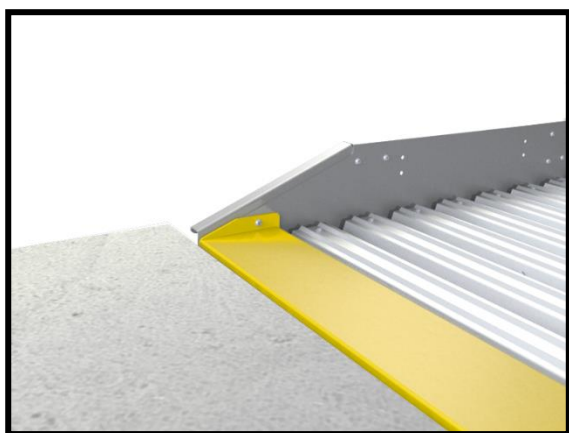
Wjazd na górne miejsca parkingowe lub wyjazd z niego



ZALETY PRODUKTU

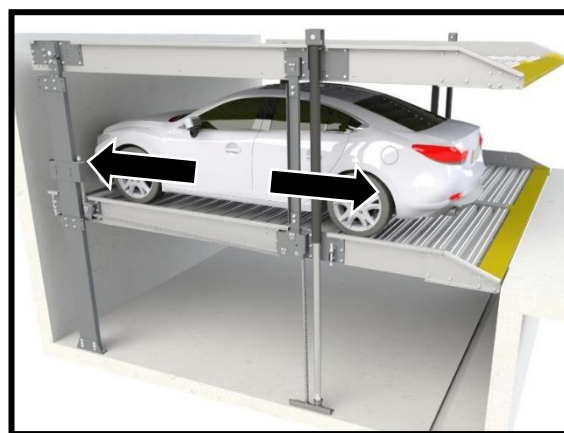
Profil boczny

Wydłużony i obniżony profil boczny przy wjeździe na platformę znacząco zmniejsza ryzyko uszkodzeń zderzaków i progów pojazdów nawet podczas nieprecyzyjnego manewru parkowania



Przestrzeń

Układ czterech, rozsuniętych kolumn ułatwia wsiadanie i wysiadanie z pojazdu zapewniające większy komfort w codziennym użytkowaniu.



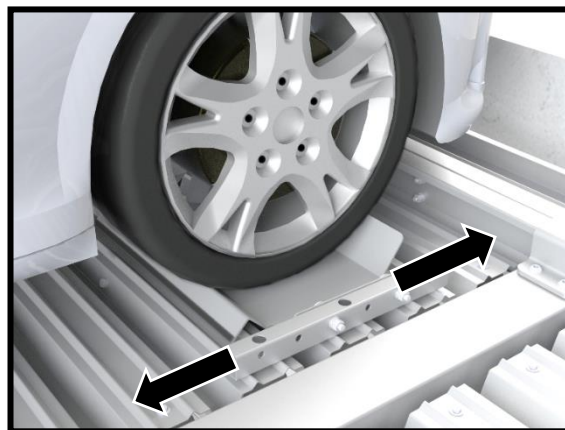
Podłoga

Unikalny kształt profili wzdłużnych izoluje ostro zakończone połączenia śrubowe poszycia platformy. W porównaniu do standardowych konstrukcji ze śrubami odsłoniętymi, chroni użytkowników przed potencjalnymi urazami. Zintegrowane w konstrukcji podłogi rynny odprowadzają wodę spływającą z pojazdów poza obszar parkowania.



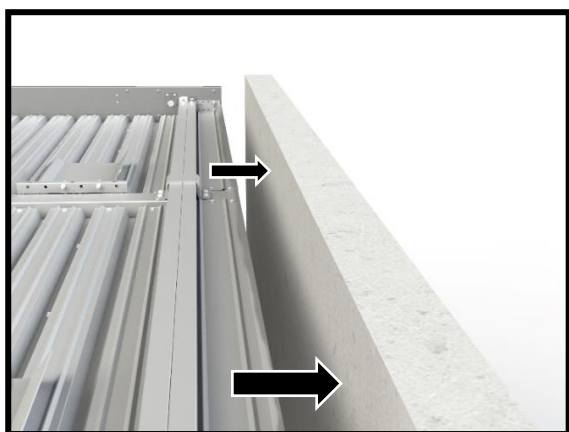
Odbój

Odbój pod koło z regulowaną nastawą położenia pozwala wykorzystać całą dostępną przestrzeń gniazda, a tym samym parkowanie szerokiej gamy pojazdów.



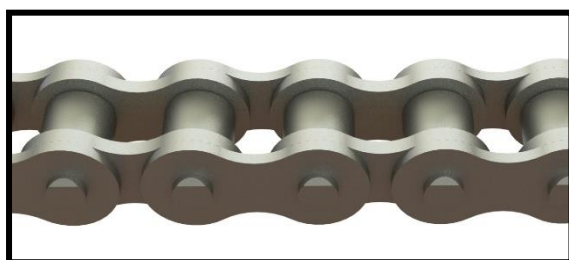
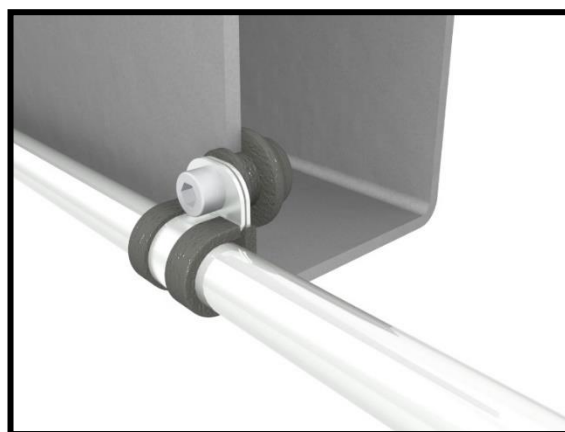
Długość platformy

Regulowana długość platformy pozwala wykorzystać całą dostępną długość gniazda, a tym samym, umożliwia parkowanie aut o różnej długości.



Instalacja hydrauliczna

Elementy hydrauliczne zamocowane są do platformy w sposób zwiększający komfort użytkownika. Parametry akustyczne poprawiono przez zastąpienie standardowych plastikowych mocowań, tłumiącymi drgania obejmami metalowo-gumowymi.



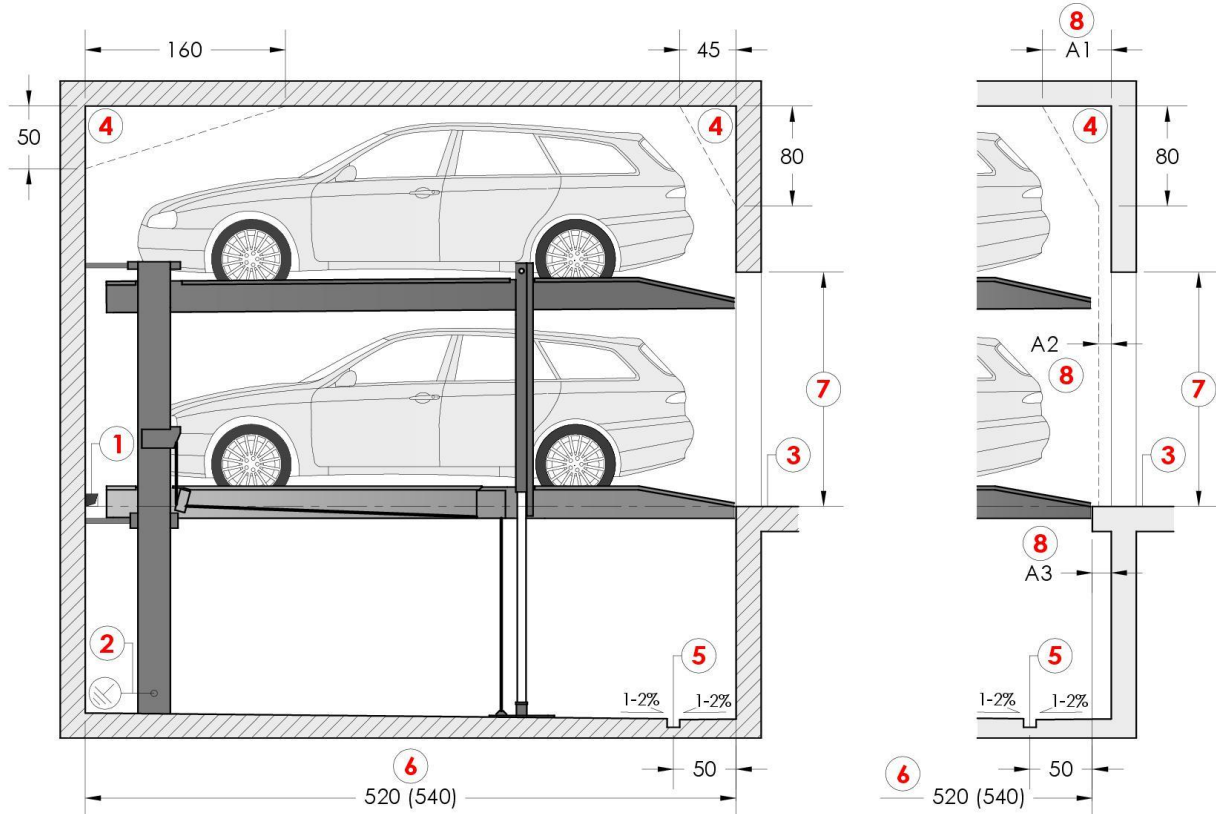
Łańcuchy

Łańcuchy zastosowane w systemie parkingowym Modulo Parker C-100 Basic posiadają czterokrotny współczynnik bezpieczeństwa względem najniekorzystniejszego przypadku obciążenia platformy.

WYMIARY MIEJSC GARAŻOWYCH

Garaże bez bram wjazdowych (parkingi podziemne):

Garaże z bramą wjazdową:

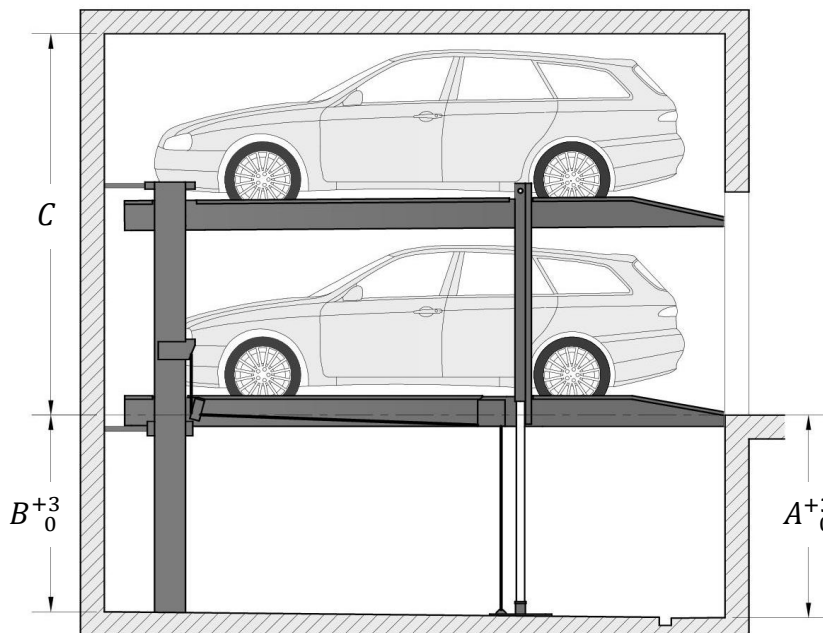


- 1) Przepust 10x10cm przez ścianę rozdzielającą w przypadku sąsiadujących systemów podłączonych do wspólnego zasilacza hydraulicznego (zakres wykonywany przez klienta).
- 2) Uziemienie dla każdej platformy parkingowej (zakres wykonywany przez klienta).
- 3) Żółto-czarny pas ostrzegawczy (wg ISO 3864) o szerokości 10cm na wjeździe na platformę (zakres wykonywany przez klienta).
- 4) Wolne przestrzenie do prowadzenia instalacji w budynku.
- 5) Spadki w kierunku kanałów odpływowych) zalecane w granicach 1-2%, a ich minimalne wymiary to 10x2cm. Powierzchnia pod stopami słupów powinna być płaska i wypoziomowana (zakres wykonywany przez klienta). Spadki poprzeczne w gnieździe są niedopuszczalne – rzędna podstawy prawego i lewego słupa względem dogi dojazdowej musi być identyczna.
- 6) Długość gniazda powinna wynosić:
 - 520cm dla aut o długości do 500cm
 - 540cm dla aut o długości do 520cm
 Istnieje możliwość wykonania specjalnych urządzeń, o nietypowych długościach (zalecamy w takim przypadku zapoznanie się z lokalnymi przepisami dotyczącymi wymiarów miejsc parkingowych lub montażu standardowego urządzenia w gnieździe o innej budowie po konsultacji z firmą Modulo.
- 7) Minimalna zalecana wysokość wjazdu na platformę to wysokość najwyższego pojazdu parkującego na danym urządzeniu powiększona o 10cm lub zgodna z lokalnymi przepisami.
- 8) W przypadku montażu bramy rolowanej przed wjazdem na parking zalecamy się, aby klient skonsultował się z dostawcą bramy w celu ustalenia wymaganych wymiarów A1, A2.

PARKER C100 BASIC



Platforma parkingowa niezależna



A	B	WYSOKOŚĆ SAMOCHODU DOLNEGO	WYSOKOŚĆ SAMOCHODU GÓRNEGO													
			150	155	160	165	170	175	180	185	190	195	200	205	210	215
170	165	150	320	325	330	335	340	345	350	355	360	365	370	375	380	385
175	170	155	325	330	335	340	345	350	355	360	365	370	375	380	385	390
180	175	160	330	335	340	345	350	355	360	365	370	375	380	385	390	395
185	180	165	335	340	345	350	355	360	365	370	375	380	385	390	395	400
190	185	170	340	345	350	355	360	365	370	375	380	385	390	395	400	405
195	190	175	345	350	355	360	365	370	375	380	385	390	395	400	405	410
200	195	180	350	355	360	365	370	375	380	385	390	395	400	405	410	415
205	200	185	355	360	365	370	375	380	385	390	395	400	405	410	415	420
210	205	190	360	365	370	375	380	385	390	395	400	405	410	415	420	425
215	210	195	365	370	375	380	385	390	395	400	405	410	415	420	425	430
220	215	200	370	375	380	385	390	395	400	405	410	415	420	425	430	435
225	220	205	375	380	385	390	395	400	405	410	415	420	425	430	435	440
230	225	210	380	385	390	395	400	405	410	415	420	425	430	435	440	445
235	230	215	385	390	395	400	405	410	415	420	425	430	435	440	445	450

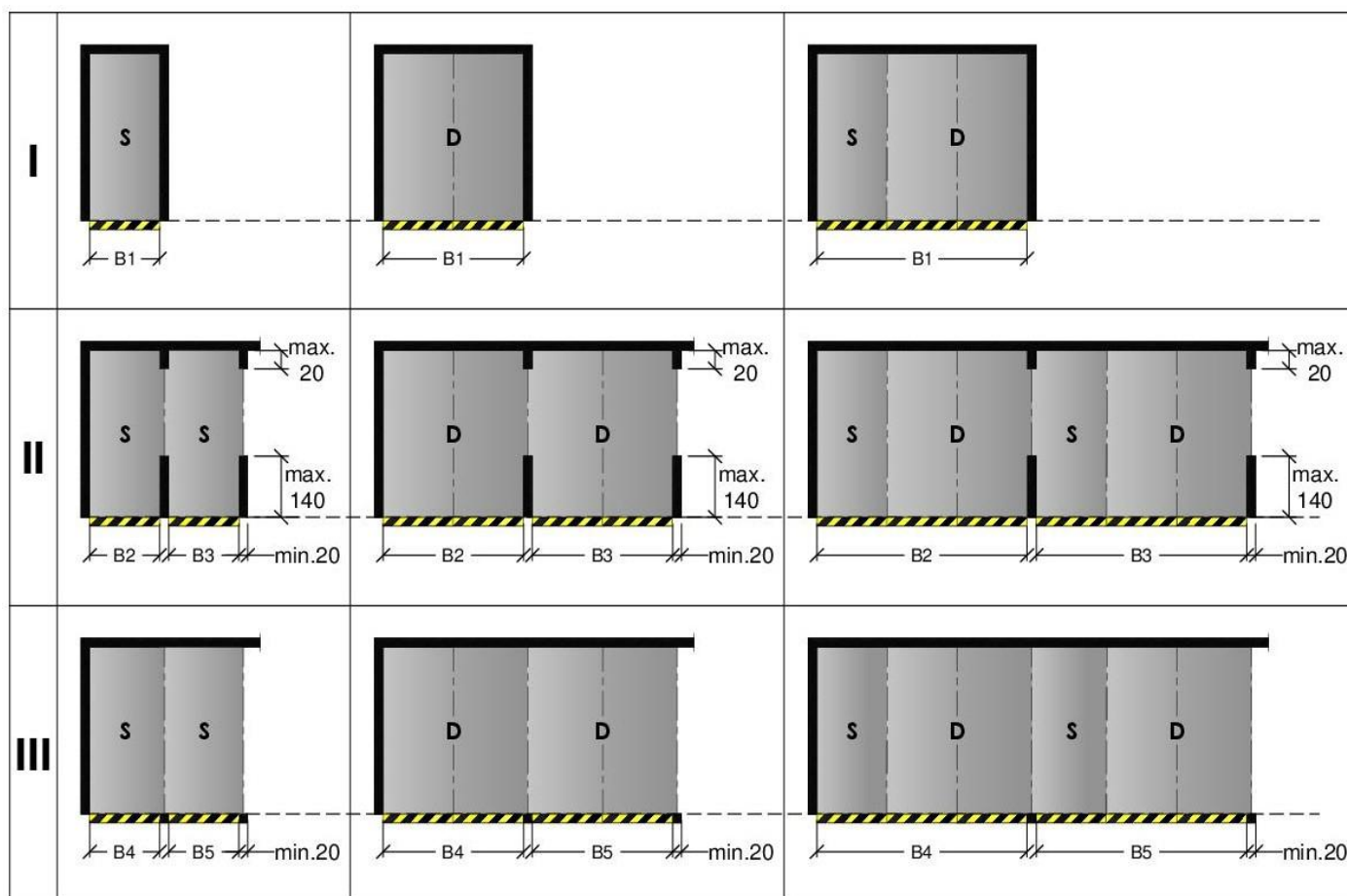
C – wysokość budynku

Maksymalna wysokość pojazdu parkowanego na platformie dolnej wynika bezpośrednio z głębokości gniazda. Maksymalna wysokość pojazdu parkowanego na platformie górnej jest zależna od maksymalnej wysokości pojazdu parkowanego na platformie dolnej oraz wysokości stropu budynku.

Istnieje możliwość wykonania specjalnych urządzeń, gdzie przy zachowaniu głębokości gniazda z powyższej tabeli wysokość parkowanego pojazdu na platformie dolnej będzie niższa, a na platformie górnej proporcjonalnie wyższa lub dostosowanych do gniazd głębszych niż wynika to z rysunków zabudowy.

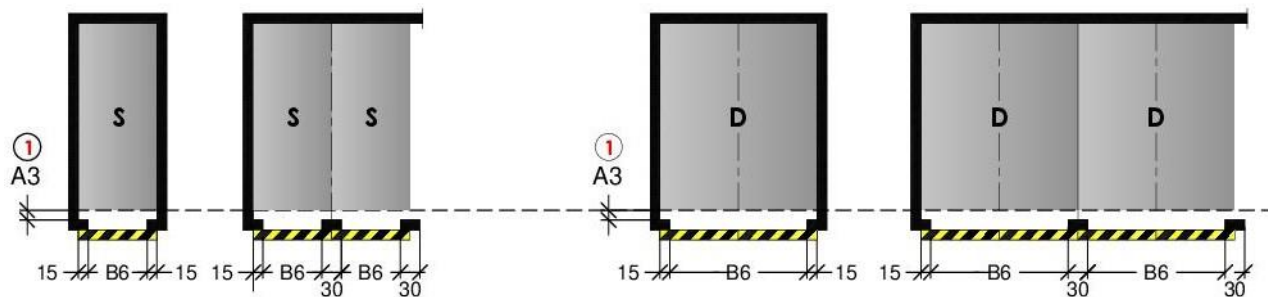
Przykład: Wybieramy **wysokość samochodu dolnego - 180 cm**, po czym wybieramy **wysokość samochodu górnego - 150 cm**. Odczytujemy, że potrzebna minimalna wysokość budynku to C=350 cm oraz, że głębokość gniazda przy wjeździe powinna wynosić A=200 cm, natomiast głębokość B=195 cm.

STANDARDOWE MIEJSCA GARAŻOWE



- I - sytuacja ze ścianami działowymi
- II - sytuacja ze słupami w zagłębieniu
- III - sytuacja ze słupami przed zagłębieniem
- S - platforma typu SINGE (możliwość parkowania 2 samochodów)
- D - platforma typu DUAL (możliwość parkowania 4 samochodów)

MIEJSCA GARAŻOWE Z BRAMĄ ROLOWANĄ

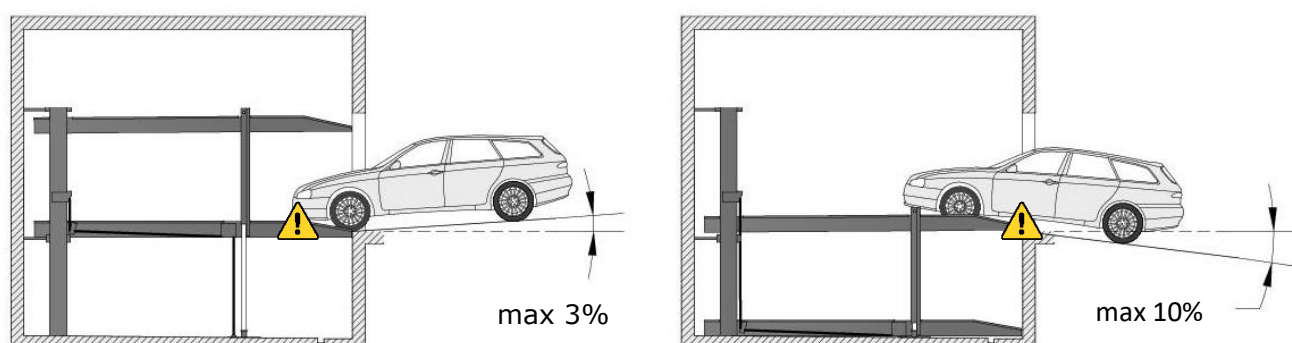


Wymiar A3 wg ustaleń z dostawcą bramy rolowanej.

	SZEROKOŚĆ CZYNNA PLATFORMY	SYTUACJA I ŚCIANY DZIAŁOWE	SYTUACJA II SŁUPY W ZAGŁĘBIENIU			SYTUACJA III SŁUPY PRZED ZAGŁĘBIENIEM		MIEJSCA Z BRAMĄ ROLOWANĄ
		B1	B2	B3	B4	B5	B6	
PLATFORMA SINGLE	230	260	255	245	250	240	230	
	240	270	265	255	260	250	240	
	250	280	275	265	270	260	250	
	260	290	285	275	280	270	260	
	270	300	295	285	290	280	270	
	350*	380	375	365	370	360	350	
PLATFORMA DUAL	460	490	485	475	480	470	460	
	470	500	495	485	490	480	470	
	480	510	505	495	500	490	480	
	490	520	515	505	510	500	490	
	500	530	525	515	520	510	500	
	510	540	535	525	530	520	510	
	520	550	545	535	540	530	520	
	530	560	555	545	550	540	530	
	540	570	565	555	560	550	540	
PLATFORMY SINGLE + DUAL	230 + 460	750	745	735	740	730		
	240 + 470	770	765	755	760	750		
	250 + 480	790	785	775	780	770		
	250 + 500	810	805	795	800	790		
	270 + 500	840	825	815	820	810		

* platforma dla osób niepełnosprawnych

NACHYLENIE DOJAZDU

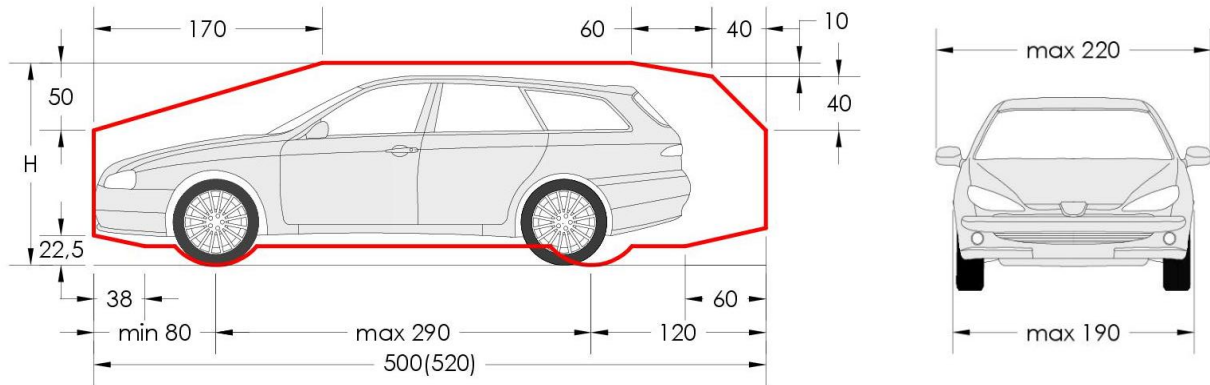


Maksymalne nachylenie zjazdu 10%, maksymalne nachylenie podjazdu 3%.

UWAGA!

Nie należy przekraczać określonego kąta dojazdu na długości nie mniejszej niż 300 cm od wjazdu na platformę. Niezastosowanie się do tej informacji może spowodować uszkodzenie auta, za które producent nie ponosi odpowiedzialności!

DANE POJAZDÓW



STANDARDOWE

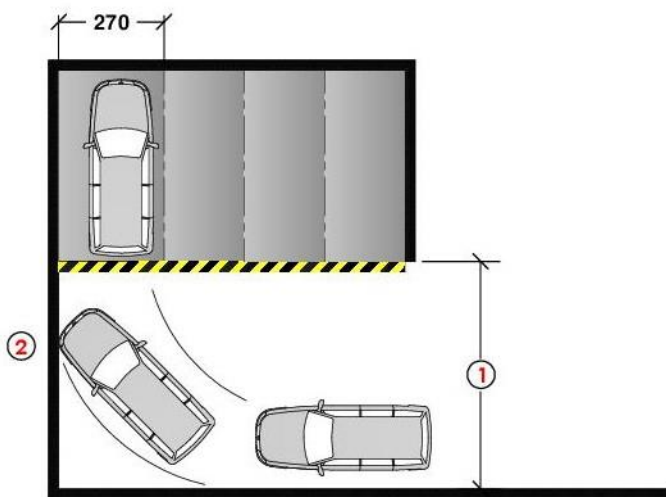
SZEROKOŚĆ 190* cm

MASA AUTA 2000 kg

OBCIĄŻENIE NA KOŁO 500 kg

* szerokość pojazdu 190 cm przy platformie o szerokości czynnej 230 cm (SINGLE) lub 460 cm (DUAL). Proporcjonalnie szersze auta mogą być parkowane na szerszych platformach.

Urządzenie przeznaczone jest do parkowania samochodów osobowych typu: limuzyna, kombi sedan, van, SUV – w zależności od wymiarów i masy samochodu.

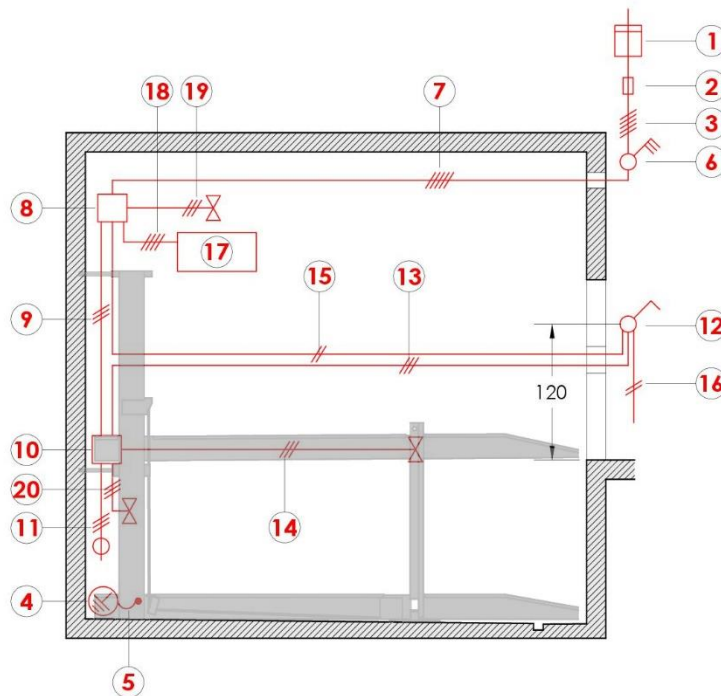


Platforma parkingowa o szerokości czynnej 230 cm umożliwia zaparkowanie pojazdu o szerokości do 190cm (ze złożonymi lusterkami) przy precyzyjnie wykonanym manewrze. Do regularnego parkowania zalecamy platformę o minimalnej szerokości czynnej 250 cm. Z kolei platforma o szerokości czynnej 270 cm zagwarantuje w takim przypadku wysoki komfort parkowania oraz wsiadania i wysiadania z pojazdu. W przypadku szerszych pojazdów należy stosować proporcjonalnie szersze platformy.

(1) Szerokość drogi dojazdowej powinna być nie mniejsza niż wynika to z lokalnych przepisów. Zwiększenie szerokości drogi dojazdowej ma duży wpływ na komfort parkowania.

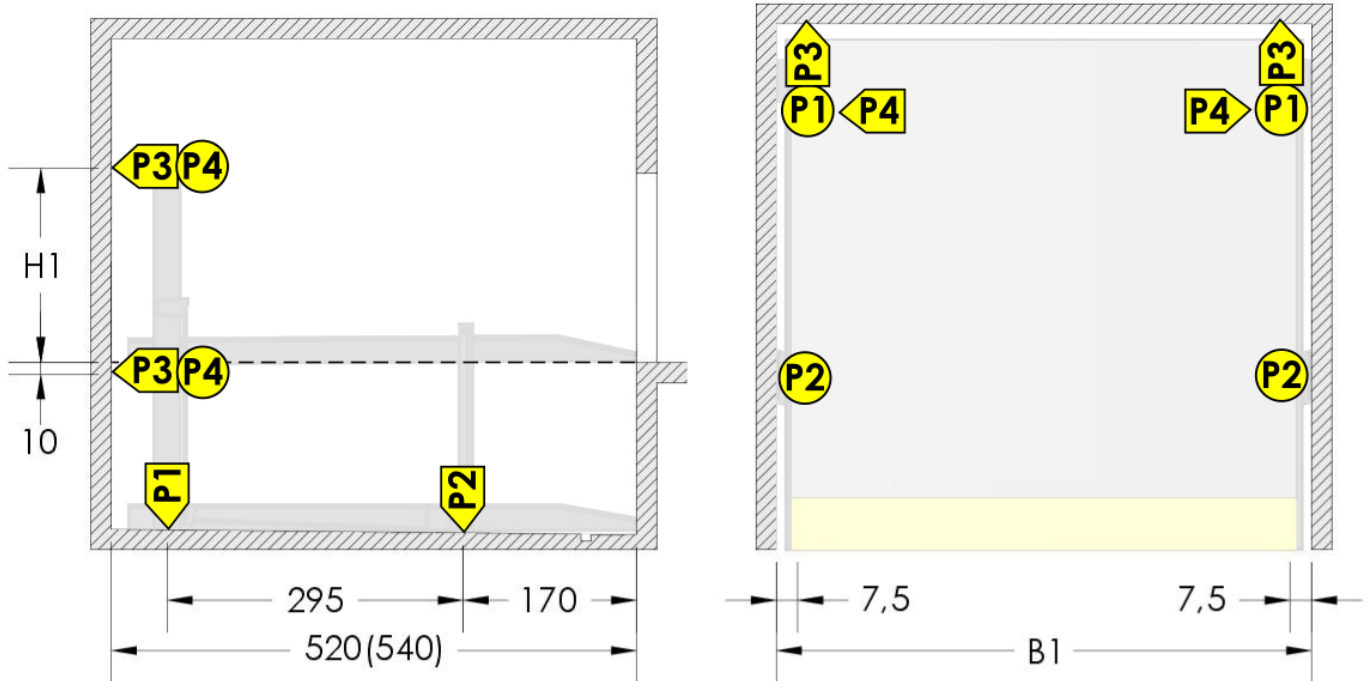
(2) Zalecamy każdorazowo zastosowanie platform o szerokości 270cm w przypadku skrajnych miejsc parkingowych ulokowanych przy ścianach budynku, gdzie manewr parkowania jest utrudniony.

INSTALACJA ELEKTRYCZNA



NR	ELEMENT	ILOŚĆ	UWAGI
1	Licznik energii elektrycznej	1	W zakresie klienta
2	Wyłącznik nadprądowy w charakterystyce C: 3x16A – zasilacze do 3kW 3x25A – zasilacze do 6kW	1	W zakresie klienta
3	Przewód zasilający (3L+N+PE) 400V; 50Hz: 5x2,5mm ² – zasilacze do 3kW 5x4,0mm ² – zasilacze do 6kW		W zakresie klienta
4	Przyłącze uziemiające	Co 10m	W zakresie klienta
5	Bednarka – uziemienie zgodne z PN-EN 60204	1	W zakresie klienta
6	Wyłącznik główny/serwisowy	1	Żółto-czarny z możliwością zablokowania kłódką. W zakresie klienta.
ZAKRES DOSTAWY MODULO:			
7	Przewód zasilający 5x2,5mm ²	1	
8	Główny moduł sterujący ze stycznikiem	1	
9	Przewód zasilający 3x1,5mm ²		
10	Puszka rozdzielcza	1/urządzenie	
11	Przewód zasilający do kolejnej platformy 3x1,5mm ²	1/urządzenie	Opcja zasilania A i B
12	Układ sterowania z wyłącznikiem bezpieczeństwa	1/urządzenie	Zapewnienie miejsca montażu po stronie klienta
13	Przewód sterowniczy 3x0,75mm ²	1/urządzenie	
14	Przewód zasilający elektrozawór 3x0,75mm ²	1/urządzenie	
15	Przewód transmisyjny 2x0,5mm ²	1/urządzenie	
16	Przewód transmisyjny do kolejnej platformy 2x0,5mm ²	1/urządzenie	Opcja zasilania A i B
17	Zasilacz hydrauliczny	1	
18	Przewód zasilający 4x1,5mm ²	1	
19	Przewód zasilający elektrozawór 3x0,75mm ²	1	Opcja zasilania A i C
20	Przewód zasilający elektrozawór 3x0,75mm ²	1/urządzenie	Opcja zasilania B

WYMAGANIA BUDOWLANE



WERSJA	SIŁA, kN			
2000 kg*	P1	P2	P3	P4
SINGLE	15,0	29,0	±1,2	±1,1
DUAL	29,0	56,0	±2,2	±1,8

* obciążenie 1 miejsca parkingowego

HSD, cm	150	155	160	165	170	175	180	190	200	205	215
H1, cm	195	200	205	210	215	220	225	235	245	250	260

HSD – wysokość samochodu na platformie dolnej

Urządzenie jest mocowane do posadzki żelbetowej poprzez podstawy słupów (powierzchnia podstawy słupa 300 cm²) oraz do ścian lub stropu za pomocą kotew wklejanych (głębokość otworu do 15 cm). Posadzka i ściany powinny przenieść obciążenia wg powyższego schematu oraz być wykonane z betonu klasy minimum C20/25 ze względu na osadzenie kotew. Minimalna zalecana grubość posadzki i ścian to 18 cm. Zamawiający zobowiązany jest wykonać gniazdo urządzenia z systemem odwodnienia tak, aby nie wchodził on w kolizję z elementami konstrukcji ujętymi w specyfikacji urządzenia. Powierzchnia ścian powinna być płaska. Zamawiający musi również zaprojektować i przygotować miejsce montaż panelu sterującego oraz skróconej instrukcji obsługi (zakres dostawy MODULO).

INFORMACJE TECHNICZNE

System został opracowany zgodnie z normą PN-EN 14010 oraz Dyrektywą Maszynową 2006/42/WE i posiada deklarację zgodności CE.

Minimalne wymiary i tolerancje

Wszystkie wymiary podawane w karcie muszą posiadać tolerancję +3cm/-0cm za wyjątkiem przypadków w których wyraźnie napisano inaczej (np. głębokość podstaw słupów przednich w stosunku do drogi dojazdowej). W gniazdach w miejscu łączenia ścian i podłogi nie należy stosować zaokrągleń/skosów. W przypadku gdy jest to konieczne należy zastosować większe zagłębienie.

Dźwięk

Urządzenia MODULO PARKING wchodzą w zakres urządzeń domowych (norma PN-B-02151-2:2018-01 ust. 4, uw. 4). Dopuszczalny poziom natężenia dźwięków pracy urządzenia słyszalny w pomieszczeniach mieszkalnych (30dB(A) wg DIN 4109) po spełnieniu warunków: użycie agregatu zbiorczego o niskim natężeniu szumów, odporność konstrukcji budowlanej na przenoszenie hałasu $R'w=57dB$, ściany odgradzające min. 300kg/m², strop nad garażem min. 400kg/m². Przy niedopełnieniu warunków konieczne będzie zapewnienie przez klienta dodatkowych środków absorpcji dźwięku oraz konsultacja z przedstawicielem MODULO PARKING. Warunki nie uwzględniają dźwięków generowanych przez użytkowników np.: wjazd na platformę, dźwięk silnika, hamowanie, zamknięcie drzwi pojazdu.

Użytkowanie

System jest standardowo przeznaczony dla stałych, przeszkolonych użytkowników. Dostawa specjalnych systemów częściowo przeznaczonych dla użytkowników tymczasowych (np. hotele, biura) jest możliwe po konsultacji z firmą Modulo.

System zasilania hydraulicznego

System A (standard) – od kilku do kilkunastu platform podłączonych do wspólnego, centralnego zasilacza hydraulicznego. Możliwe jest unoszenie jednej platformy lub jednocześnie opuszczanie kilku*.

System B (opcja) – od kilku do kilkunastu platform podłączonych do wspólnego, centralnego zasilacza hydraulicznego. Możliwe jest unoszenie jednej platformy i jednocześnie opuszczanie kilku*.

System C (opcja) – każde urządzenie wyposażone w indywidualny, kompaktowy zasilacz hydrauliczny. Unoszenie i opuszczanie każdej platformy jest całkowicie niezależne od pracy innych urządzeń.

*Elektroniczny system sterowania platform Modulo monitoruje na bieżąco pracę poszczególnych urządzeń i sygnalizuje możliwość wykonania ruchu kolorem podświetlenia przycisków. Dla zapewnienia najwyższego poziomu bezpieczeństwa, zgodnie z 2006/42/WE układ monitorujący standardowo blokuje możliwość jednoczesnego unoszenia kilku platform podłączonych do wspólnego zasilacza hydraulicznego, aby uniknąć możliwości wystąpienia ruchów niezamierzonych.

Parking dla osób niepełnosprawnych

Istnieje możliwość dostarczenia platformy dostosowanej do wymagań osób niepełnosprawnych:

- poszerzonej,
- zredukowanym progu wjazdowym,
- z systemem klucza blokowanego Modulo SKL gwarantującego, że platforma zawsze będzie pozostawiona we właściwej pozycji roboczej.

Jako rozwiązanie optymalne w tym zakresie proponujemy model Parker-C105, którego płaskie, antypoślizgowe pokrycie platformy znacznie ułatwia przemieszczanie się i zapewnia najwyższy poziom bezpieczeństwa.

Odwodnienie gniazd

Podczas procesu parkowania w okresie zimowym z nieodśnieżonego pojazdu musi zostać odprowadzone kilkadziesiąt litrów zanieczyszczonej wody. Woda odprowadzana jest z platformy na boki poprzecznymi kanałami w panelach jezdnych a następnie kanałami wzdłuż platformy skąd spływa na dno gniazda. Z dna gniazda woda musi zostać odprowadzona spadkami wzdłużnymi do kanału odpływowego. Kanał odpływowy musi posiadać odpowiedni spadek (jedynie dno wewnątrz kanału) w kierunku zbiornika retencyjnego skąd woda zostanie wypompowana lub do przyłącza kanalizacji. Krawędź drogi dojazdowej do platformy powinna być pozioma. Zalecamy stosowanie pokryć zabezpieczonych dno gniazda oraz separatorów substancji ropopochodnych. W gnieździe nie może gromadzić się woda – sprawne odwodnienie musi zostać wykonane przez klienta przed rozpoczęciem montażu urządzeń.

Warunki środowiskowe

Zakres temperaturowy pracy: -15 to +40°C. Wilgotność względna: 50% w 40°C.

Temperatura nominalna (przy której należy dokonywać pomiarów wydajności urządzenia): 10°C

Opcjonalnie istnieje możliwość dostarczenia systemu ze specjalnym olejem:

- Modulo ArcticFLUID poprawiającym parametry urządzeń pracujących trwale w niskich temperaturach lub niższych niż standardowe (do -30°C po konsultacji z firmą Modulo),
- Modulo DuraFLUID poprawiającym parametry urządzeń pracujących trwale w wysokich temperaturach lub wyższych niż standardowe (do 50°C po konsultacji z firmą Modulo),
- Modulo GreenFLUID do środowisk wymagających zastosowania oleju biodegradowalnego.

Oświetlenie

Odpowiednie oświetlenie przestrzeni parkingowej i drogi dojazdowej musi zostać zapewnione przez klienta, zgodnie z lokalnymi przepisami. Zgodnie z PN-EN 12464-1 zalecamy minimum 200lx na miejscach parkingowych i w obszarze panelu sterującego.

Bezpieczeństwo przeciwpożarowe

Wszystkie elementy zabezpieczenia przeciwpożarowego (systemy gaśnicze, alarmy itp.) muszą zostać zapewnione przez klienta, zgodnie z lokalnymi przepisami.

Bariery

System musi być wyposażony w bariery w miejscach w których przestrzeń między urządzeniem, a ścianą lub posadzką przekracza 20cm. Jeśli urządzenie sąsiaduje bezpośrednio z drogą umiejscowioną z boku lub za urządzeniem konieczne jest zainstalowanie przez klienta w tych miejscach barier zgodnych z EN ISO 13857.

Serwisowanie

Urządzenia muszą być regularnie serwisowane zgodnie z dostarczoną Instrukcją Serwisową wg terminów w niej przewidzianych. Należy również zapoznać się z lokalnymi przepisami dotyczącymi systemów parkingowych w tym zakresie i stosować do ich wytycznych. Firma Modulo i autoryzowani dystrybutorzy oferują możliwość zawarcia umowy serwisowej.

Ochrona antykorozyjna

Zabezpieczenia antykorozyjne konstrukcji wykonywane są wg norm: EN ISO 1461, EN 1034, EN ISO 1294, EN ISO 2081.

Poza wykonaniem podstawowym oferowane są podwyższone standardy zabezpieczeń antykorozyjnych zgodnie z Kartą Zabezpieczenia Antykorozyjnego lub wg indywidualnych ustaleń.

Zapobieganie korozji

Należy stosować się do wytycznych Instrukcji Obsługi oraz Karty Zabezpieczenia Antykorozyjnego w zakresie czynności obsługowych oraz działań naprawczych.

Elektromobilność

W przypadku konieczności montażu systemów ładowania pojazdów elektrycznych zalecamy konsultacje.

Opcje dodatkowe (wymagają konsultacji)

Modulo SKL – system aktywacji urządzenia blokowanym elektromagnetycznie kluczem patentowym. Umożliwia wyjęcie klucza ze stacyjki tylko w ustalonym położeniu urządzenia (np. tylko w górnym).

Wjazd bezprogowy – platforma całkowicie pozbawiona pochylonego najazdu przy wjeździe na platformę.

Modulo NRC – dodatkowa obudowa akustyczna zasilacza hydraulicznego.

Czujnik bramy – system aktywacji panelu sterującego po otwarciu bramy – dla systemów instalowanych za bramą z panelem sterującym przed bramą.

Integracja indywidualnych funkcji z panelem sterującym – dodatkowe czujniki o funkcji wg życzenia klienta, aktywacja zewnętrznych urządzeń.

Panel sterujący z ekranem dotykowym.

Budowa urządzenia

System parkingowy składa się z: 2 platform, 2 słupów kotwionych do posadzki i ścian, 2 suwaków łączących platformy, 2 słupów przednich łączących platformy, wału stabilizacyjnego, 2 siłowników hydraulicznych, 2 łańcuchów wraz z kołami łańcuchowymi i mocowaniami, śrub, kotw, łączników, układu hydraulicznego, układu elektrycznego.

Platforma systemu parkingowego składa się z: profili jezdnych, nastawnego odboju pod koło, najazdu, profili bocznych, belki środkowej (wersja DUAL), tylnej belki, barierek (jeśli wymagane), śrub, podkładek, nakrętek itp.

Układ hydrauliczny składa się z: siłowników hydraulicznych, elektrozaworów, przewodów hydraulicznych, połączeń skręcanych, węży wysokociśnieniowych, elementów montażowych.

Zasilacz hydrauliczny składa się z: pompy zębatej, zbiornika z olejem, trójfazowego silnika elektrycznego, sprzęgła, zaworu przelewowego, złącza manometru, filtra oleju, elektrozaworu (opcja A i C), wibroizolacji i mocowań.

Układ elektryczny składa się z: układów sterowniczych, układu sterującego zasilaczem hydraulicznym, obwodów elektrycznych i transmisyjnych.

Dodatkowy zakres elementów do wykonania przez zamawiającego

Zasilanie trójfazowe 400v, 50 Hz, 3L+N+P z oznakowaniem żył, licznik energii elektrycznej, zabezpieczenie nadprądowe wg wytycznych producenta (charakterystyka C), wyłącznik trójfazowy (kolorystyka żółto-czerwona) z możliwością blokady położenia kłódką dla każdego agregatu, uziemienie w obrębie platform parkingowych (wyrównanie potencjału zgodne z PN-EN 20204 od uziemienia fundamentu do platformy).

Dostępne dokumenty

Instrukcja obsługi i konserwacji, skrócona instrukcja obsługi, deklaracja zgodności, plan posadowienia konstrukcji, oferta/umowa serwisowa.

Zgodnie z obowiązującymi przepisami systemy parkingowe podlegają odbiorowi przez Urząd Dozoru Technicznego. Producent dostarcza wymaganą dokumentację związaną z urządzeniem. Zamawiający zobowiązany jest do dostarczenia protokołu z odbioru budowlanego posadzki.

PARKER C100 BASIC

modulo

Platforma parkingowa niezależna



Aby pobrać karty techniczne, katalog oraz pliki dwg dla naszych produktów zapraszamy na stronę www.moduloparking.com/pliki

PRZEJDŹ

Przykłady zdjęć z naszych realizacji dostępne są na stronie www.moduloparking.com/realizacje

PRZEJDŹ

modulo

Skontaktuj się z nami