



PN EN
14010

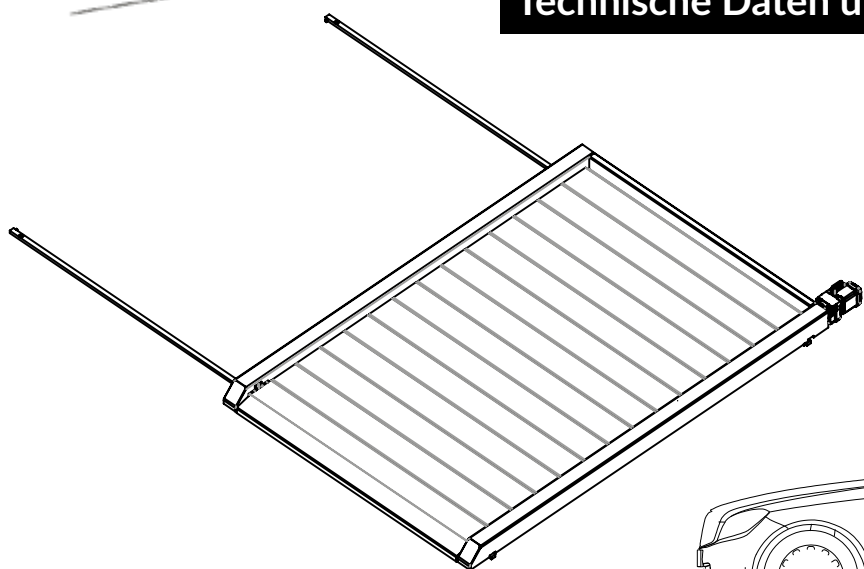
Hergestellt
in Polen

PALLET-T10

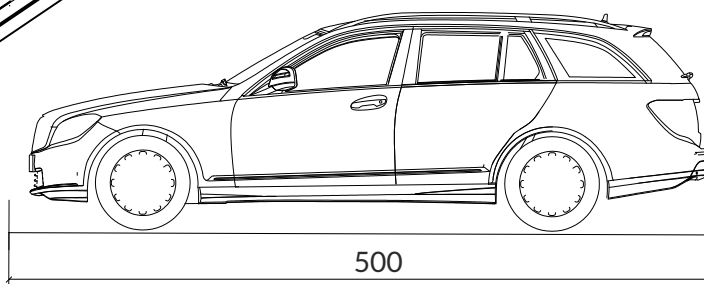
Unabhängige verschiebbare Palette

Es ist ein System, das zum unabhängigen Parken von Fahrzeugen geeignet ist. Dank dem Palettensystem wird die Flächennutzung effizient erhöht. Es ist ideale Lösung für Wohnungsbau, Hotels, Büro- und Geschäftshäuser.

Technische Daten und Installationsvoraussetzungen



	Stellplatzbelastung	Schienenbelastung
Standard	2000 kg	7 kN
Option	2600 kg	8,5 kN

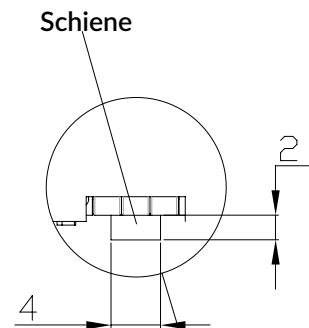
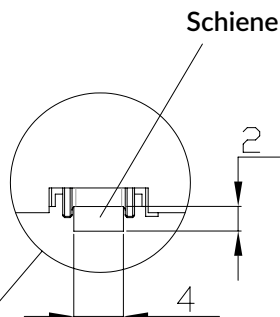


Die Anlagen werden im Boden mit Schraubankern befestigt

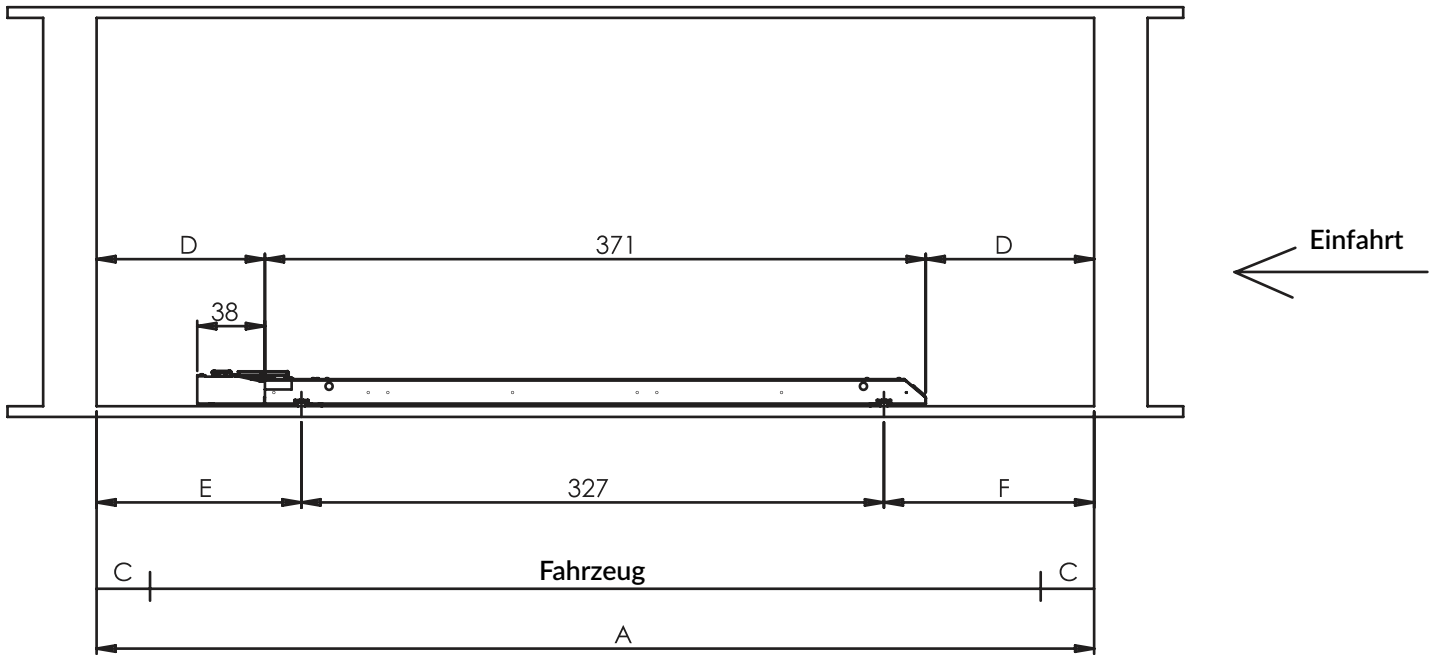


Schiene

Die Abmessungen sind in cm angegeben

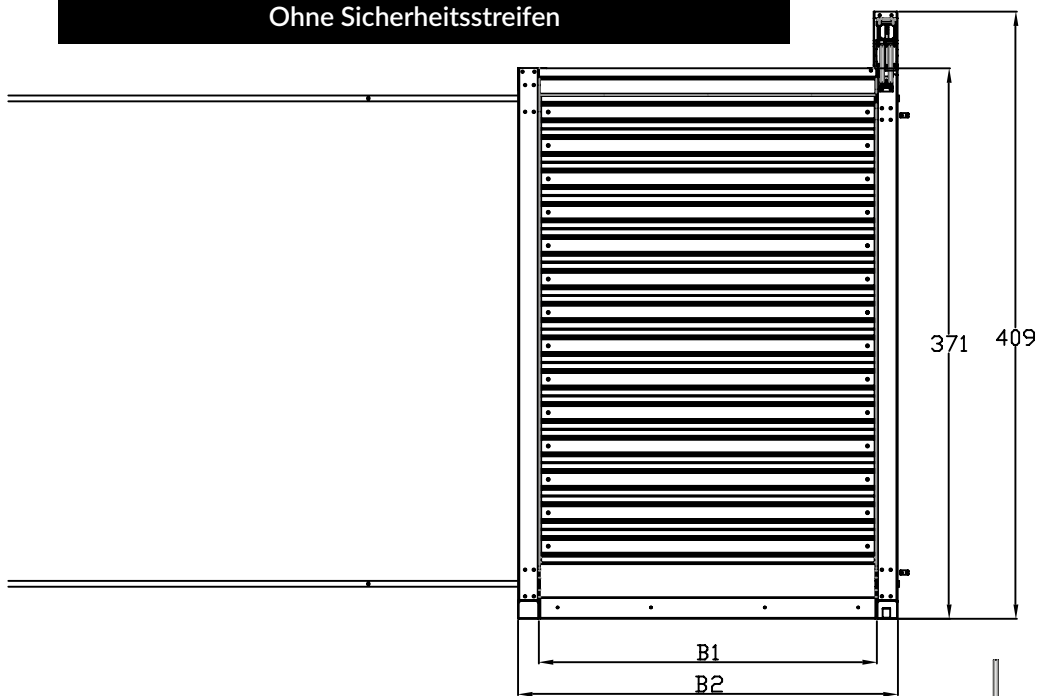


Einfahrt
←

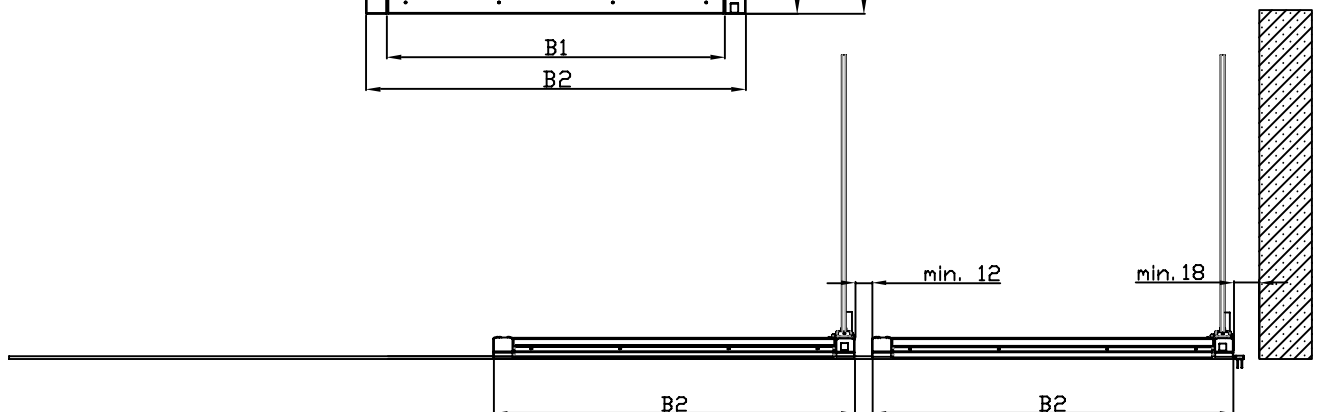


A	Fahrzeug	C	D	E	F	Hinweise zum Stellplatz
560	500	30	94,5	115	118	Parkstelle gemäß DIN EN 14010
530	500	15	79,5	100	103	Dank der Verwendung von Lichtschranken entspricht der Stellplatz DIN EN 14010.
<530	<500	15	<79	<100	<103	Lichtschranken erforderlich. Nicht standardmäßige Parkstelle. Hinweis: Fahrzeuglänge soll begrenzt werden.

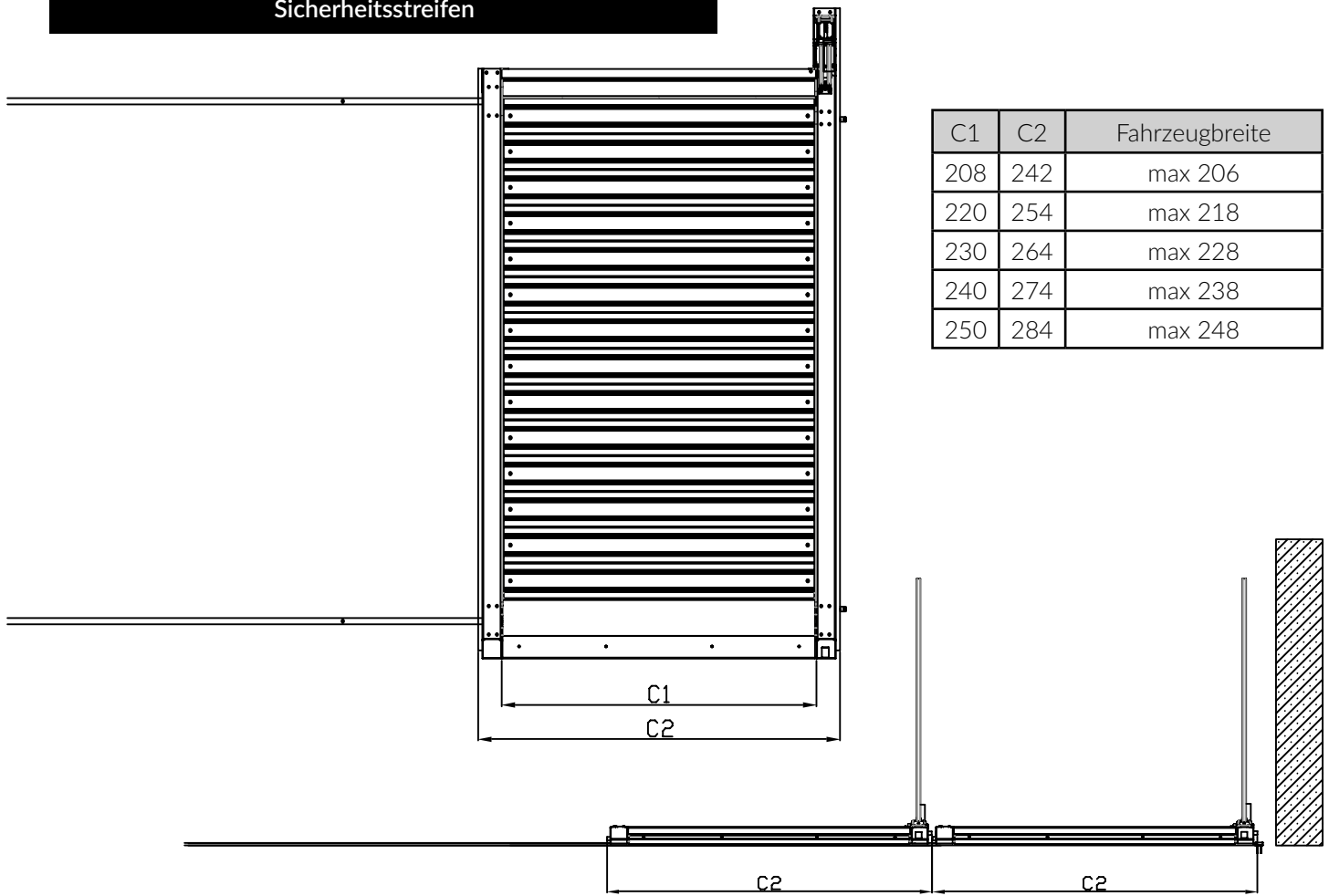
Ohne Sicherheitsstreifen



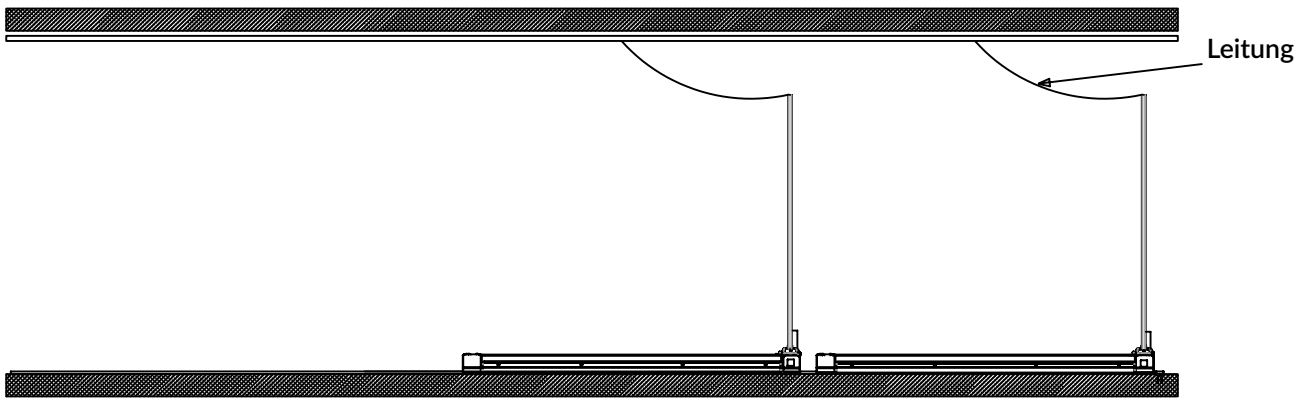
B1	B2	Fahrzeugbreite
208	236	max 206
220	248	max 218
230	258	max 228
240	268	max 238
250	278	max 248



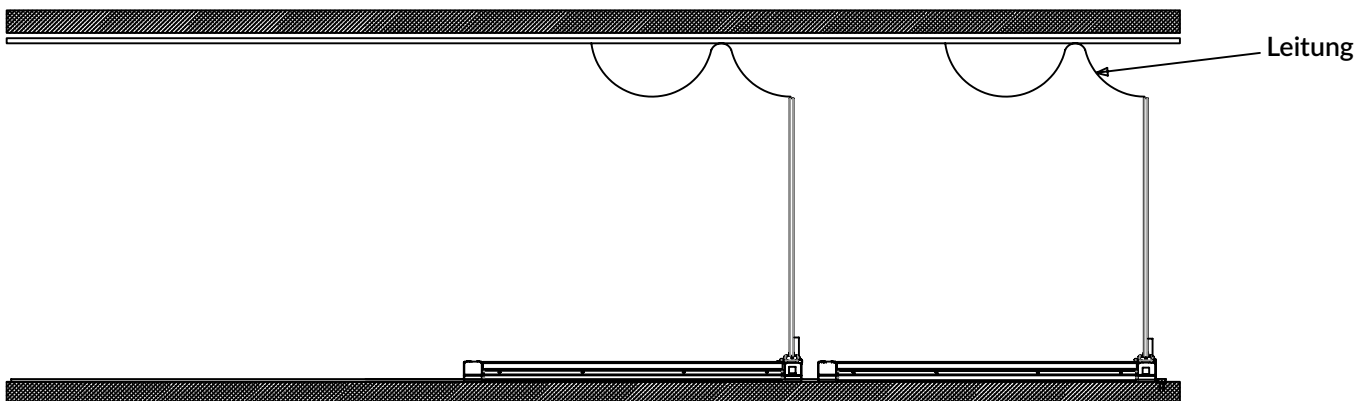
Sicherheitsstreifen



Die Stromversorgung erfolgt über ein Schleppkabel



Die Stromzufuhr erfolgt über ein Schleppkabel mit Leitung



Die Toleranzen für die Ebenheit der Fahrbahn nach DIN 18202

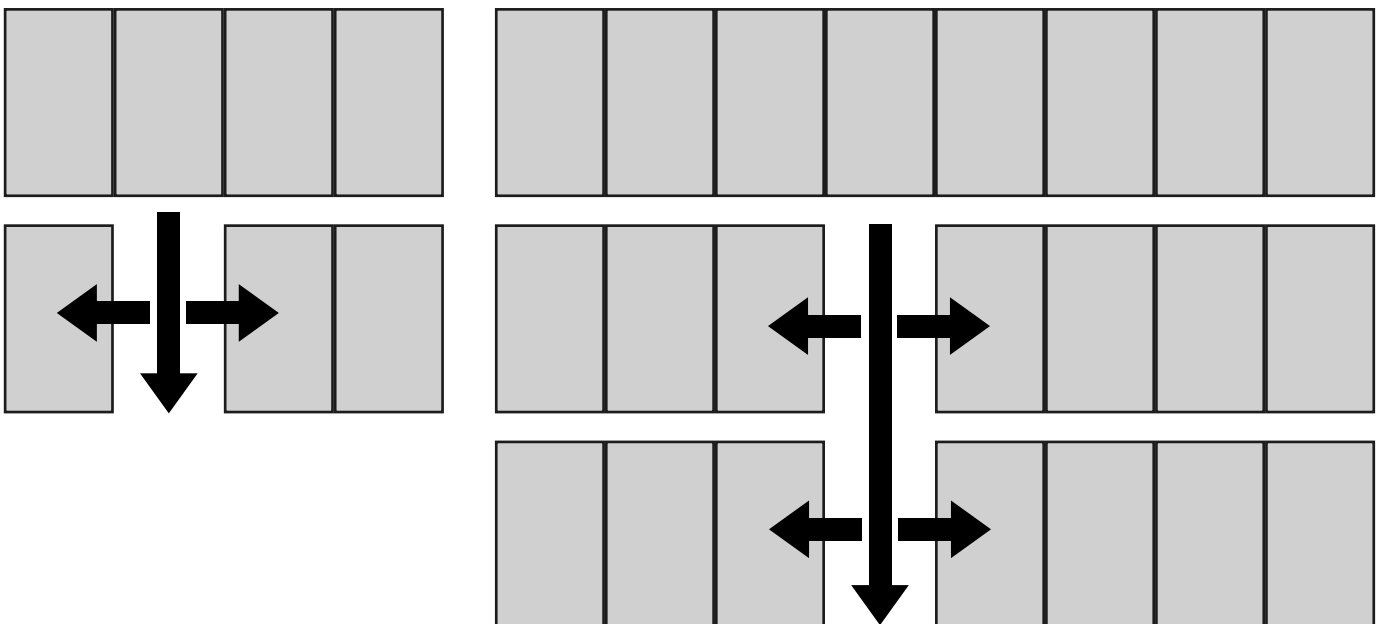
- Der Sicherheitsabstand zwischen den äußeren Unterkanten der Palette und dem Fußboden darf 2 cm nicht überschreiten.
- Zur Einhaltung der Forderung aus der DIN EN 14010, und um die dafür notwendige Fußbode-
nebenheit zu erreichen, dürfen die Ebenheiten des Fertigfußbodens nach DIN 18202 nicht
überschritten werden.

	Stichmaße als Grenzwerte in mm bei Meßpunktabständen in m bis:				
	0,1	1	4	10	15
Nichtflächenfertige Oberseite von Decken, Unterbeton und Unterboden mit erhöhten Anforderungen, z.B. zur Aufnahme von schwimmenden Estrichen, Fliesen- und Plattenbelägen, Industrieböden, Verbundestrichen, Fertige Oberflächen für untergeordnete Zwecke, z.B. in Kellern, Lagerräumen.	5	8	12	15	20
Flächenfertige Böden, z.B. Estriche als Nutzestriche, Fliesenbeläge gespachtelte Beläge, geklebte Beläge.	2	4	10	12	15



Es muss 30 cm Sicherheitsabstand nach DIN EN 14010 zwischen der vorderen bzw. hinteren Stoßstange eines auf der Parkplatte abgestellten PKW und zwischen festen Teilen der Umgebung oder einem anderen PKW behaltet werden. Bei einer PKW-Länge von 500 cm muss das Längenmaß 560 betragen. Das Längenmaß kann reduziert werden, wenn die maximale PKW-Länge verkürzt oder eine Lichtschranke eingesetzt wird.

Beispiele für Paletteneinstellungen in der Tiefgarage



Bauseitige Elektroleistungen

- Zuleitung 5x 2,5mm² (3L + N + PE) mit gekennzeichneten Adern + Schutzleiter zum Schaltschrank, der von Modulo angegeben oder genehmigt wurde. Jede der Verschiebepplatten im MODULO PALLET-T10-System verfügt über einen eigenen elektrischen Antrieb - einen 0,37-kW-Getriebemotor. 3f; 400 V; 50 Hz. Der Gesamtstromverbrauch wird durch Summieren der in einem bestimmten System betriebenen Plattformen erhalten (das System kann aus einer oder mehreren Plattformen bestehen). In einem Objekt können sich mehrere Systeme befinden. Jedes System erfordert eine separate Verbindung mit Parametern, die mit der Anzahl der darin installierten Plattformen kompatibel sind.
- Das Netzkabel muss mit einem Hauptschalter in einer Höhe von ca. 1,50 - 1,70 cm von der Zufahrtstraße geschlossen werden. Das Bedienteil muss rot und der Hintergrund gelb sein, außerdem muss das Bedienteil mit 0-Stellung beschriftet und durch Vorhängeschlösser abschließbar sein.
- Erdung im Bereich der Führungsschienen. Potenzialausgleich nach DIN-EN 60204 vom Fundamenterder-Anschluss zur Führungsschiene.
- Vorsicherung: Standardmäßig 3x 16 A (Auslösecharakteristik C). Bei großen Projekten kann sich der Wert ändern.

Aufbau der Anlage

Das Gerät besteht aus

- Tragkonstruktion
- Elektroinstallation - vom 0,37 kW Motor angetrieben

Konstruktionsanforderungen

- Toleranzen für die Ebenheit der Fahrbahn müssen nach DIN 18202, Tab. 3, Zeile 3 eingehalten werden.

Verfügbare Unterlagen

Bedienungs- und Wartungsanleitung, Kurzanleitung, Konformitätserklärung, Konstruktionsplan, Angebot / Servicevertrag. Der Hersteller stellt die erforderlichen Unterlagen zur Anlage zur Verfügung. Die angebotenen Systeme entsprechen der PN-EN ISO 14010 und der EG-Maschinenrichtlinie 2006/42/EG und verfügen über CE-Kennzeichnung.

Wartung:

Um einen möglichst langen und einwandfreien Betrieb der Anlage zu gewährleisten, beachten Sie bitte unsere Reinigungs- und Pflegeanleitung und achten Sie auf eine gute Be- und Entlüftung Ihrer Garage.

Korrosionsschutz:

Die Stahlkonstruktion ist werkseitig gegen Korrosion geschützt. Es wurde die Korrosivitätskategorie C3 (Mäßig) übernommen (gemäß PN-EN ISO 12944-2). In dieser Kategorie beträgt der jährliche Verlust der Zinkbeschichtung $0,7 \div 2,1 \mu\text{m}$.

Umgebungsbedingungen

Temperaturbereich: $-15^\circ\text{C} \div +40^\circ\text{C}$ (optional von -30°C oder bis $+50^\circ\text{C}$).



Unter <https://moduloparking.com/de/dateien-zum-herunterladen/> können Sie die technischen Datenblätter, Produktkataloge und DWG-Dateien herunterladen.

[Zur Webseite](#)

Fotos von unseren Projekten finden Sie unter:
<https://moduloparking.com/de/projekte/>

[Zur Webseite](#)

modulo



[Webseite](#)

[Schreib uns](#)



Finde uns auf Facebook!

[Gehe zu Facebook](#)



Erfahre mehr über uns und unsere Parkplattformen, indem du unseren Blog besuchst (auf Englisch).

[Gehe zu Blog](#)